



PASSIONE®

Návod k obsluze

ČESKY







Obsah

1	Pro Vaši bezpečnost.....	5
1.1	Použití dle účelu.....	5
1.2	Nebezpečí způsobená elektrickým proudem.....	6
1.3	Nebezpečí popálení a opaření.....	6
1.4	Obecná bezpečnost.....	7
2	Přehled přístroje.....	8
2.1	Přehled přístroje.....	8
2.2	Přehled ovládacího pole.....	10
2.3	Cappuccinatore v přehledu.....	12
3	První kroky.....	13
3.1	Vybalení přístroje.....	13
3.2	Kontrola rozsahu dodávky.....	13
3.3	Postavení přístroje.....	14
3.4	Zapojení přístroje.....	14
3.5	První zapnutí přístroje a odvzdušnění.....	14
4	Základní obsluha.....	16
4.1	Zapnutí a vypnutí přístroje.....	16
4.2	Ovládání ovládacího pole.....	17
4.3	Naplnění kávových zrn do nádoby na kávová zrna.....	17
4.4	Nalítí vody.....	19
4.5	Nastavení výtoku pro kávové nápoje.....	20
4.6	Zapojení Cappuccinatore.....	20
4.7	Použití mléka.....	21
4.8	Vyprázdnění odkapávací misky a nádoby na kávovou sedlinu.....	21
5	Příprava nápojů.....	22
5.1	Nastavení intenzity kávy.....	23
5.2	Příprava kávových nápojů.....	23
5.3	Nastavení množství kávy.....	24
5.4	Příprava dvou kávových nápojů současně.....	25
5.5	Přerušení přípravy kávy.....	25
5.6	Příprava mléčné pěny nebo teplého mléka.....	26
5.7	Příprava horké vody.....	27
6	Změna základních nastavení.....	28
6.1	Vyvolání servisního režimu.....	28
6.2	Nastavení programu úspory energie.....	28
6.3	Nastavení automatického vypnutí.....	29
6.4	Nastavení tvrdosti vody.....	30
6.5	Nastavení spařovací teploty.....	31
6.6	Reset přístroje na nastavení ze závodu.....	32
6.7	Nastavení stupně mletí.....	32



7	Péče a údržba	33
7.1	Obecné čištění	33
7.2	Vyčistit spařovací jednotku	34
7.3	Čištění Cappuccinatore.....	36
7.4	Provedení programu čištění.....	37
7.5	Provedení programu odvápnění.....	39
7.6	Použití vodního filtru	43
8	Poruchy	45
9	Přeprava, skladování a likvidace	46
9.1	Odpaření přístroje	46
9.2	Přeprava přístroje.....	47
9.3	Likvidace přístroje.....	48
10	Technické údaje	48





Vážená zákaznice, vážený zákazníku

děkujeme Vám, že jste se rozhodli pro plně automatický kávovar Melitta® Passione®.

Návod k obsluze Vám pomůže seznámit se s různými možnostmi přístroje a zažít co nejvyšší požitek z kávy.

Přečtěte si pozorně tento návod k obsluze. Tak zabráníte zranění osob a věcným škodám. Návod k obsluze pečlivě uschovejte. V případě předání přístroje odevzdejte s ním také i tento návod k obsluze.

Společnost Melitta nepřebírá žádnou odpovědnost za škody způsobené nedodržením návodu k obsluze.

Pokud potřebujete další informace nebo máte nějaké dotazy ohledně přístroje, kontaktujte společnost Melitta nebo navštivte naše webové stránky na adrese:

www.melitta.cz

Přejeme Vám hodně radosti s přístrojem.

1 Pro Vaši bezpečnost

CE Přístroj je v souladu s platnými evropskými směrnici a je vyroben podle nejnovějšího stavu techniky. Přesto existují zbytková nebezpečí. K zabránění nebezpečí musíte dodržovat bezpečnostní pokyny. Společnost Melitta nenese žádnou odpovědnost za škody způsobené nedodržením bezpečnostních pokynů.

1.1 Použití dle účelu

Přístroj se používá k přípravě kávových nápojů z kávových zrn a k ohřevu mléka a vody.

Přístroj je určen pro použití v domácnostech.

Jakékoliv jiné použití je považováno za nesprávné a může vést ke zranění osob a věcným škodám. Společnost Melitta neručí za škody způsobené nesprávným používáním přístroje.



1.2 Nebezpečí způsobená elektrickým proudem

Pokud je přístroj nebo síťový kabel poškozen, hrozí nebezpečí ohrožení života v důsledku úrazu elektrickým proudem.

Dodržujte následující bezpečnostní pokyny, abyste zabránili nebezpečí v důsledku zásahu elektrickým proudem:

- Nepoužívejte poškozený síťový kabel.
- Poškozený síťový kabel smí vyměnit pouze výrobce, jeho zákaznický servis nebo jeho servisní partner.
- Neotvírejte pevně přišroubované kryty z pláště přístroje.
- Přístroj používejte pouze tehdy, pokud je v technicky nezávadném stavu.
- Vadný přístroj smí opravovat pouze autorizovaná dílna. Neopravujte přístroj sami.
- Neprovádějte žádné změny na přístroji, na jeho součástech a příslušenství.
- Neponořujte přístroj do vody.
- Nedovolte, aby síťový kabel přišel do styku s vodou.

1.3 Nebezpečí popálení a opaření

Vytékající kapaliny a unikající páry mohou být velmi horké. Díly přístroje jsou také velmi horké.

K zabránění opaření a popáleninám dodržujte následující bezpečnostní pokyny:

- Zabraňte kontaktu pokožky s unikajícími kapalinami a výpary.
- Během odběru nápoje se nedotýkejte trysek na výtoku ani parní trubky. Vyčkejte, až se součásti ochladí.



1.4 Obecná bezpečnost

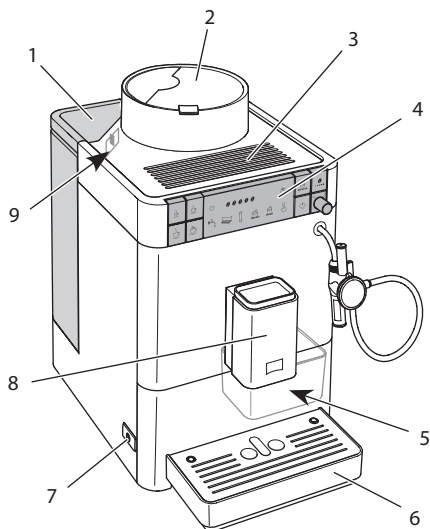
K zabránění zranění osob a věcným škodám dodržujte následující bezpečnostní pokyny:

- Neprovozujte přístroj ve skřínce nebo podobném.
- Během provozu nesahejte do vnitřku přístroje.
- Uchovávejte přístroj a jeho síťový kabel mimo dosah dětí mladších než 8 let.
- Tento přístroj smí používat děti ve věku od 8 let nebo osoby se sníženými fyzickými, smyslovými nebo duševními schopnostmi nebo nedostatečnými zkušenostmi a znalostmi, pokud jsou pod dohledem nebo pokud byly poučeni o bezpečném používání přístroje a porozuměly z toho vyplývajícím nebezpečím.
- Děti si nesmí hrát s přístrojem. Čištění a údržbu nesmí provádět děti mladší než 8 let. Děti starší než 8 let musí být při čištění a údržbě pod dohledem.
- Odpojte přístroj od napájení proudem, pokud je ponechán bez dozoru delší dobu.
- Přístroj se nesmí provozovat v nadmořských výškách nad 2000 m.
- Při čištění přístroje a jeho součástí dodržujte pokyny, uvedené v příslušné kapitole (*Péče a údržba* viz strana 33).



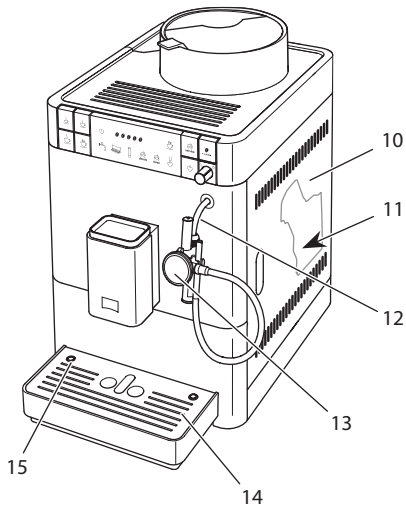
2 Přehled přístroje

2.1 Přehled přístroje



Obr. 1: Přístroj zepředu z levé strany

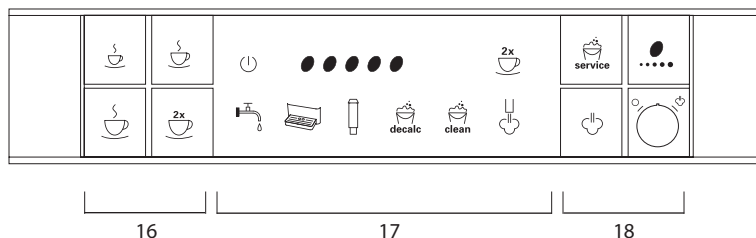
- | | |
|--------------------------------------|--|
| 1 nádoba na vodu s víkem | 6 odkapávací miska |
| 2 nádoba na kávová zrna s víkem | 7 zapínač/vypínač |
| 3 plocha pro odstavení šálku | 8 výškově nastavitelný výtok pro kávový nápoj s 2 tryskami na kávu |
| 4 Ovládací pole | 9 páčka „nastavení stupně mletí“ (uvnitř) |
| 5 nádoba na kávovou sedlinu (uvnitř) | |



Obr. 2: Přístroj zepředu z pravé strany

- | | |
|--------------------------------|-------------------|
| 10 kryt | 13 Cappuccinatore |
| 11 spařovací jednotka (uvnitř) | 14 plech na šálky |
| 12 parní trubka | 15 plovák |

2.2 Přehled ovládacího pole



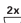








Obr. 3: Ovládací pole

- 16 Odběrová tlačítka
- 17 Indikace
- 18 ovládací tlačítka a otočný regulátor

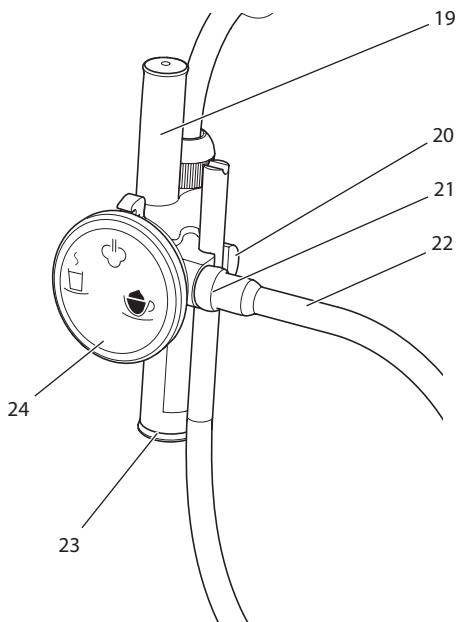
Tlačítko/ regulátor	Název	Funkce
	malý šálek	Příprava malého množství kávy
	střední šálek	Příprava středního množství kávy
	velký šálek	Příprava velkého množství kávy
	dva šálky	Nastavení odběru pro dva šálky
	Servis	Vyvolání servisního režimu
	Nastavení intenzity kávy	Nastavení intenzity kávy
	Odběr páry	Zahřátí přístroje pro odběr páry
	Otočný regulátor	Zapnutí a vypnutí horké vody nebo páry



Zobrazení		Význam
	svítí	Přístroj je připraven k provozu
	bliká	Přístroj se zahřívá nebo připravuje kávový nápoj
	rychle bliká	Probíhá program nastavení množství kávy
	svítí	Počet kávových zrn: aktuálně nastavená intenzita kávy
	bliká	Naplnit nádobu na kávová zrna nebo je přerušen odběr kávy
	svítí	Odběr pro dva šálky je připraven k provozu
	svítí	Naplnit nádobu na vodu
	bliká	Nasadit nádobu na vodu
	svítí	Vyprázdnit odkapávací misku a nádobu na kávovou sedlinu
	bliká	Nasadit odkapávací misku a nádobu na kávovou sedlinu
	svítí	Vyměnit filtr
	bliká	Probíhá program výměny filtru
	svítí	Odvápnit přístroj
	bliká	Probíhá program odvápnění
	svítí	Vyčistit přístroj
	bliká	Probíhá program čištění
	svítí	Odběr páry je připraven k provozu
	bliká	Přístroj se zahřívá pro odběr páry






2.3 Cappuccinatore v přehledu



Obr. 4: Cappuccinatore

- 19 trubka nasávání vzduchu
- 20 držák hadice na mléko
- 21 připojení hadice na mléko
- 22 hadice na mléko
- 23 výtok pro horkou vodu, mléko nebo mléčnou pěnu
- 24 volič

Symbol na voliči	Funkce
	Nastavení teplého mléka
	Nastavení horké vody
	Nastavení mléčné pěny



3 První kroky

V této kapitole je popsán způsob přípravy přístroje k použití.

3.1 Vybalení přístroje

V balení se kromě přístroje mohou nacházet další příslušenství, jako jsou například čisticí prostředky a pomůcky (podle typu modelu).

POZOR

Kontakt s čisticími prostředky může způsobit podráždění očí a pokožky.

- Uchovávejte dodané čisticí prostředky mimo dosah dětí.
- Vybalte přístroj. Odstraňte obalový materiál, lepicí pásy a ochranné fólie z přístroje.
- Uchovávejte obalový materiál pro přepravu a případné vrácení.

Informace

Přístroj může obsahovat stopy kávy a vody. Přístroj byl testován v závodě za účelem jeho bezchybné funkce.

3.2 Kontrola rozsahu dodávky

Na základě níže uvedeného seznamu zkontrolujte úplnost dodávky. Pokud některé díly chybí, obraťte se na svého prodejce.

- Cappuccinatore,
- hadice na mléko,



3.3 Postavení přístroje

Dodržujte následující pokyny:

- Přístroj nestavte ve vlhkých prostorech.
- Postavte přístroj na stabilní, rovnou a suchou plochu.
- Nestavte přístroj v blízkosti umyvadel nebo podobného zařízení.
- Přístroj nestavte na horké plochy.
- Udržujte dostatečnou vzdálenost cca 10 cm od stěny a dalších předmětů. Vzdálenost směrem nahoru by měla být minimálně 20 cm.
- Síťový kabel položte tak, aby nemohl být poškozen hranami nebo horkými povrchy.

3.4 Zapojení přístroje

Dodržujte následující pokyny:

- Ujistěte se, že síťové napětí odpovídá provoznímu napětí specifikovanému v technických údajích (viz tabulka *Technické údaje* viz strana 48).
- Přístroj zapojte pouze do řádně nainstalované uzemněné zásuvky. V případě pochybností kontaktujte kvalifikovaného elektrikáře.
- Zemnicí kontaktní zásuvka musí být chráněna minimálně 10 A pojistkou.

3.5 První zapnutí přístroje a odvzdušnění

Jakmile zapnete přístroj poprvé, tak přístroj provede automatické proplachování. Horká voda nejprve vytéká z Cappuccinatore, poté z výtoku. Přitom se přístroj odvzdušní.

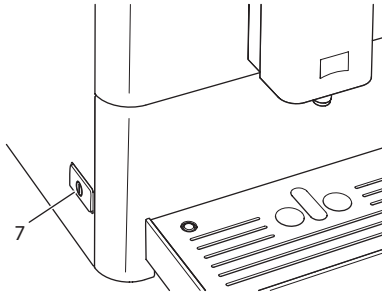
⚠ POZOR

Vytékající horká voda a horká parní trubka

- Nedotýkejte se parní trubky během a bezprostředně po použití.
- Počkejte, až se parní trubka ochladí.

ℹ Informace

- Po prvním uvedení do provozu doporučujeme první dva šálky kávy vylít.
- Pokud chcete použít vodní filtr, měli byste jej použít až po prvním uvedení do provozu.



Obr. 5: Zapínač/vypínač

Podmínka: Přístroj je postaven a zapojen do sítě.

1. Postavte nádobku pod Cappuccinatore.
2. Stiskněte zapínač/vypínač (7).
 - » Přístroj indikuje, že se musí naplnit nádoba na vodu.
3. Vyměňte nádobu na vodu. Vypláchněte nádobu na vodu čistou vodou. Nalijte do nádoby na vodu čerstvou vodu a vsadte ji.
 - » Světelný indikátor ukazuje, že je třeba stisknout otočný regulátor.
4. Otáčejte otočným regulátorem v ovládacím poli ve směru hodinových ručiček až na doraz.
 - » Horká voda vytéká z Cappuccinatore.
5. Jakmile již nevytéká voda z Cappuccinatore, otočte otočným regulátorem proti směru hodinových ručiček až na doraz.
 - » Horká voda vytéká z výtoku.
 - » Přístroj je odvzdušněn.
6. Dejte kávová zrna do nádoby na kávová zrna (viz kapitola 4.3 *Naplnění kávových zrn do nádoby na kávová zrna viz strana 17*).
7. V případě potřeby můžete nyní buď
 - a) nastavit tvrdost vody (viz kapitola 6 *Změna základních nastavení viz strana 28*) nebo
 - b) použít vodní filtr (viz kapitola 7.6 *Použití vodního filtru viz strana 43*).



4 Základní obsluha

Tato kapitola popisuje základní pracovní kroky pro každodenní používání přístroje.

4.1 Zapnutí a vypnutí přístroje

Před zapnutím při prvním uvedení přístroje do provozu si přečtěte kapitolu 3.5 *První zapnutí přístroje a odvzdušnění* viz strana 14.

Informace

- Při zapnutí a vypnutí přístroj provede automatické proplachování.
- Při proplachování je také proplachovací voda nasměrována do odkapávací misky.

Zapnutí přístroje

1. Postavte nádobku pod výtok.
 2. Stiskněte zapínač/vypínač (7).
 3. Přístroj se zahřeje a provede automatické proplachování.
- » Přístroj zobrazí naposledy nastavenou intenzitu kávy.

Informace

Pokud byl přístroj krátkodobě vypnutý, neprovede se po zapnutí automatické proplachování.

Vypnutí přístroje

1. Postavte nádobku pod výtok.
2. Stiskněte zapínač/vypínač (7).
 - » Přístroj provede automatické proplachování.
- » Přístroj se vypne.

Informace

- Přístroj se automaticky vypne, pokud není delší dobu ovládán. Také v tomto případě se provede automatické proplachování.
- Čas vypnutí můžete nastavit v servisním režimu, (viz kapitola 6.3 *Nastavení automatického vypnutí* viz strana 29).
- Pokud nebyl od zapnutí připraven žádný nápoj nebo je-li prázdná nádoba na vodu, neprovede se propláchnutí.



4.2 Ovládání ovládacího pole

Základní programy lze dosáhnout prostřednictvím ovládacího pole.

Stiskněte požadované tlačítko. Tlačítka ovládejte následujícím způsobem:



Krátké stisknutí

Krátkým stisknutím tlačítka vyberte program.



Dlouhé stisknutí

Stisknutím tlačítka po dobu delší než 2 sekundy vyberte druhý dostupný program.

4.3 Naplnění kávových zrn do nádoby na kávová zrna

Pražená kávová zrna ztrácí své aroma. Do nádoby na kávová zrna dejte tolik kávových zrn, kolik spotřebujete v příštích 3 až 4 dnech.

POZOR

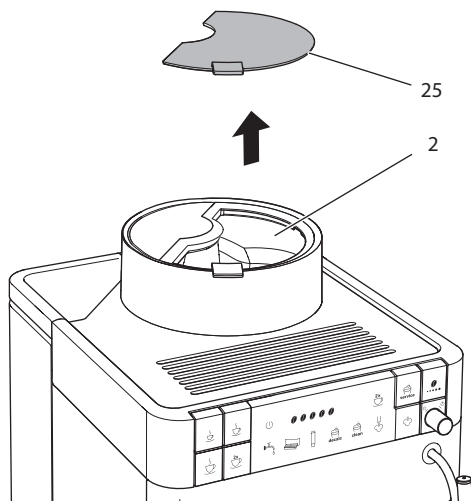
Použití nevhodných druhů kávy může vést k zalepení mléčného zařízení.

- Nepoužívejte mrazem sušená nebo karamelizovaná kávová zrna.
- Nepoužívejte kávový prášek ani instantní produkty.

Informace


V případě změny druhu kávových zrn se mohou ještě v mlýnku nacházet zbytky starého druhu kávových zrn.

Dokonce i když je zásobník prázdný a poté se naplní novým druhem kávových zrn, stále v mlýnku zůstává zbytkové množství starého druhu kávových zrn. První dva odběry kávy proto mohou ještě obsahovat zbytková množství starého druhu kávových zrn.



Obr. 6: Otevřít víko nádoby na kávová zrna

1. Otevřete víko (25) nádoby na kávová zrna (2).
2. Dejte kávová zrna do nádoby na kávová zrna.
3. Zavřete víko nádoby na kávová zrna.

 Informace

- Blikající indikace Vás vyzve k doplnění kávových zrn. Při příštím odběru kávy indikace více neblíká.

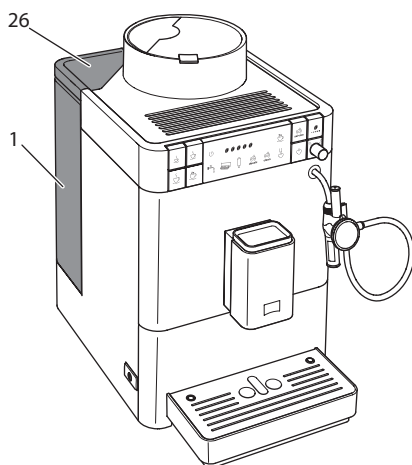


4.4 Nalítí vody

Pro optimální požitek z kávy používejte pouze čerstvou, studenou vodu bez bez oxidu uhličitého. Měňte vodu denně.

Informace

Kvalita vody silně určuje chuť kávy. Proto používejte vodní filtr (viz kapitola 6.4 *Nastavení tvrdosti vody* viz strana 30 a kapitola 7.6 *Použití vodního filtru* viz strana 43).



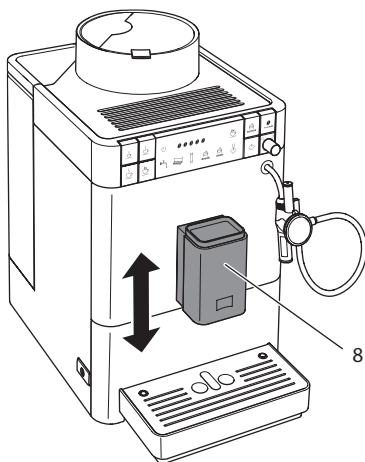
Obr. 7: Vyjmutí nádoby na vodu

1. Otevřete víko nádoby na vodu(26) a vytáhněte nádobu na vodu(1) za rukojeť směrem nahoru z přístroje.
2. Nalijte vodu do nádoby na vodu.
3. Nasadte nádobu na vodu do přístroje zhora a zavřete víko.



4.5 Nastavení výtoku pro kávové nápoje

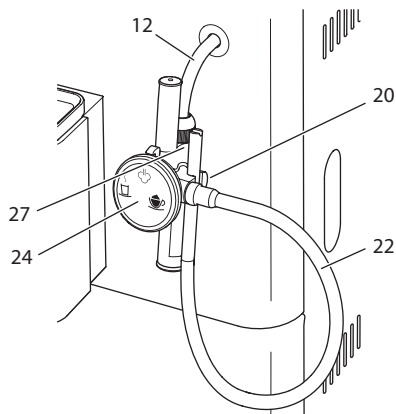
Výtok pro kávové nápoje (8) je výškově nastavitelný. Nastavte nejmenší možnou vzdálenost mezi výtokem a nádobkou. Podle nádoby posuňte výtok nahoru nebo dolů.



Obr. 8: Nastavení výtoku pro kávové nápoje

4.6 Zapojení Cappuccinatore

Pomocí Cappuccinatore můžete připravovat horkou vodu, teplé mléko nebo mléčnou pěnu. Voličem (24) Cappuccinatore můžete vybrat požadovaný nápoj.



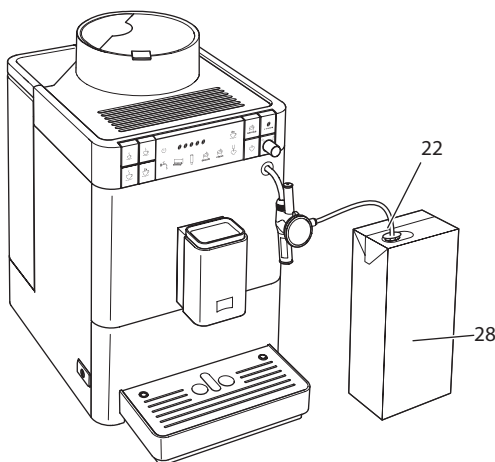
Obr. 9: Zapojení Cappuccinatore



1. Spojte Cappuccinatore s parní trubkou (12). Přitom posuňte připojení Cappuccinatore až na doraz (27) parní trubky.
2. Spojte hadici na mléko (22) s Cappuccinatore.
3. Pokud ještě nechcete používat mléko, můžete hadici na mléko v držáku (20) sevřít.

4.7 Použití mléka

Pro optimální požitek z kávy byste měli používat chlazené mléko.



Obr. 10: Běžné balení mléka

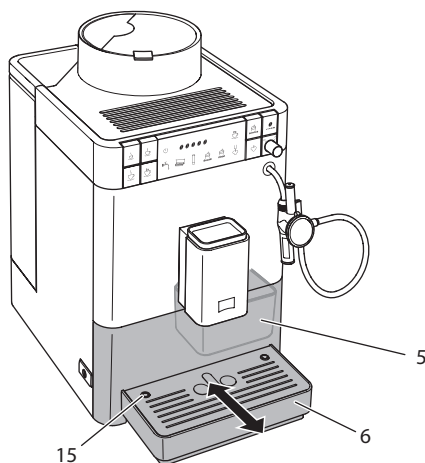
1. Sejměte hadici na mléko (22) z držáku (20).
2. Strčte hadici na mléko do běžného balení mléka (28) nebo do nádoby naplněné mlékem.

4.8 Vyprázdnění odkapávací misky a nádoby na kávovou sedlinu

Po několika odběrech nápojů mohou být odkapávací miska(6) a nádoba na kávovou sedlinu (5) plné a musí se vyprázdnit. Vyčnívající plovák(15) indikuje aktuální hladinu odkapávací misky.



Po stanoveném počtu odběrů nápojů přístroj také zobrazí informaci o tom, že odkapávací miska a nádoba na kávovou sedlinu jsou plné. Vždy vyprázdněte odkapávací misku a nádobu na kávovou sedlinu.



Obr. 11: Vyprázdnění odkapávací misky a nádoby na kávovou sedlinu

1. Vytáhněte odkapávací misku (6) směrem dopředu z přístroje.
2. Vyměňte nádobu na kávovou sedlinu (5) a vyprázdněte ji.
3. Vyprázdněte odkapávací misku.
4. Vsaďte nádobu na kávovou sedlinu.
5. Odkapávací misku zasuňte do přístroje až na doraz.

Informace

Pokud vyprázdníte odkapávací misku a nádobu na kávovou sedlinu během vypnutí přístroje, přístroj tuto operaci nezaregistruje. Proto se může stát, že budete vyzváni k vyprázdnění, ačkoli odkapávací miska a nádoba na kávovou sedlinu nejsou ještě plné.

5 Příprava nápojů

Pro přípravu nápojů jsou dvě možnosti:

- Příprava kávových nápojů na výtoku pro kávové nápoje nebo
- příprava horké vody, teplého mléka a mléčné pěny na Cappuccinatore.

Dodržujte:

- V nádobě na vodu by měl být vždy dostatek vody. Je-li hladina příliš nízká, přístroj Vás vyzve k doplnění.
- Také v nádobě na kávová zrna by mělo být vždy dostatečné množství kávových zrn. Pokud nejsou v nádobě žádná kávová zrna, přístroj přeřadí přípravu kávového nápoje.



- Chybějící mléko přístroj nezobrazí.
- Nádobky pro nápoje by měly být dostatečně velké (viz tabulka *Tlačítka/regulátor* viz strana 10).

5.1 Nastavení intenzity kávy

Jakmile je přístroj připraven k provozu, zobrazí se aktuální nastavení intenzity kávy. Možná jsou následující nastavení intenzity kávy:

Zobrazení	Nastavení intenzity kávy
●	velmi jemná (bez předspaření)
● ●	jemná
● ● ●	normální
● ● ● ●	silná
● ● ● ● ●	velmi silná

Podmínka: Přístroj je připraven k provozu.



1. K nastavení požadované intenzity kávy stiskněte několikrát tlačítko "Intenzita kávy".

- » Přístroj zobrazí vybranou intenzitu kávy.

 Informace

Při vypnutí přístroje se uloží poslední nastavená intenzita kávy.

5.2 Příprava kávových nápojů

Podmínka: Přístroj je připraven k provozu.

1. Postavte nádobku pod výtok.
2. Stiskněte odběrové tlačítko „malý šálek“, „střední šálek“ nebo „velký šálek“.
 - » Spustí se mletí a výdej nápoje.
 - » Výdej nápoje se ukončí automaticky.
3. Odeberte nádobku.





5.3 Nastavení množství kávy

Výběrem odběrového tlačítka můžete určit množství kávy.

Odběrové tlačítko	Množství kávy (tovární nastavení)
	40 ml
	120 ml
	200 ml

Předem nastavené množství kávy můžete změnit od 25 ml do 220 ml:

Podmínka: Přístroj je připraven k provozu.

1. Libovolné odběrové tlačítko stiskněte déle než 2 sekundy.
 - » Rychle blikající indikace ukazuje, že probíhá program nastavení množství kávy.
 - » Spustí se mletí a příprava nápoje.
 2. Po dosažení požadovaného množství kávy znovu stiskněte zvolené odběrové tlačítko.
 - » Výdej nápoje se zastaví.
 - » Přístroj uloží nové množství kávy.
- » Přístroj je připraven k provozu.

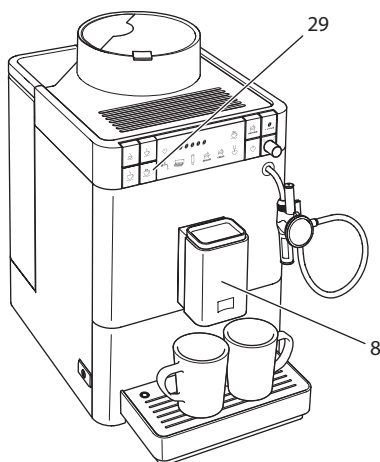
Informace

Množství kávy lze obnovit na tovární nastavení (viz kapitola 6.6 *Reset přístroje na nastavení ze závodu* viz strana 32).



5.4 Příprava dvou kávových nápojů současně

Ovládacím tlačítkem "Dva šálky" můžete současně připravit dva kávové nápoje. V případě odběru pro dva šálky přístroj provede dvě mletí.



Obr. 12: Odběr pro dva šálky

1. Postavte dvě nádoby pod výtok (8).
2. Stiskněte ovládací tlačítko "Dva šálky" (29).
3. Stiskněte odběrové tlačítko „malý šálek“, „střední šálek“ nebo „velký šálek“.
 - » Spustí se mletí a výdej nápoje.
 - » Výdej nápoje se ukončí automaticky.
4. Odeberte obě nádoby.



Informace

- Toto nastavení platí pouze pro jednotlivou přípravu nápoje.
- Pokud do 1 minuty nepřipravíte žádný kávový nápoj, přístroj se přepne do odběru pro jeden šálek.

5.5 Přerušení přípravy kávy

Chcete-li předčasně přerušit přípravu kávového nápoje, stiskněte opět zvolené odběrové tlačítko.



5.6 Příprava mléčné pěny nebo teplého mléka

Mléčnou pěnu a teplé mléku připravíte na Cappuccinatore.

Příprava mléčné pěny a teplého mléka je podobná. Pro přípravu je potřebná vodní pára.

POZOR

Vytékající horká voda a horká parní trubka

- Nesahat do unikající vodní páry.
- Nedotýkejte se parní trubky během a bezprostředně po použití. Počkejte, až se parní trubka ochladí.

Podmínky: Přístroj je připraven k provozu. Cappuccinatore je připojené k přístroji a mléko je připojené.





1. Postavte nádobku pod Cappuccinatore.
2. Stiskněte ovládací tlačítko „Odběr páry“.
 - » Blikající indikace ukazuje, že se přístroj zahřívá na odběr páry.
 - » Poté svítící indikace ukazuje, že odběr páry je připraven.
3. Otočte voličem Cappuccinatore, dokud požadované nastavení mléčné pěny nebo teplého mléka neukazuje směrem nahoru.
4. Otáčejte otočným regulátorem v ovládacím poli ve směru hodinových ručiček až na doraz.
 - » Spustí se výdej nápoje.
5. Otáčejte otočným regulátorem proti směru hodinových ručiček až na doraz.
 - » Výdej nápoje se zastaví.
6. Odeberte nádobku.
7. Můžete připravit další nápoje nebo propláchnout Cappuccinatore:
 - a) Připravte další nápoje a Cappuccinatore propláchněte později.
 - b) Propláchněte Cappuccinatore tak, jak je popsáno níže.

Informace

Po 30 sekundách se přístroj automaticky přepne z režimu páry do normálního provozního režimu. Stiskněte ovládací tlačítko odběru páry pro předčasné přepnutí do normálního provozního režimu.



Propláchnutí Cappuccinatore

1. Nalijte do nádoby čistou vodu.
 2. Ponořte hadici na mléko do naplněné nádoby.
 3. Postavte prázdnou nádobku pod Cappuccinatore.
 4. Stiskněte ovládací tlačítko „Odběr páry“.
 - » Blikající indikace ukazuje, že se přístroj zahřívá na odběr páry.
 - » Poté svítící indikace ukazuje, že odběr páry je připraven.
- 

5. Otočte voličem Cappuccinatore, dokud nastavení mléčné pěny neukazuje směrem nahoru.
 6. Otáčejte otočným regulátorem ve směru hodinových ručiček až na doraz.
 7. Otočte otočným regulátorem proti směru hodinových ručiček, až na doraz, jakmile čistá voda/směs páry teče do prázdné nádoby.
- » Cappuccinatore je propláchnuté.

Informace

Doporučujeme:

- Cappuccinatore nejen propláchnout, ale v pravidelných intervalech jej rozebrat a vyčistit (viz kapitola 7.3 *Čištění Cappuccinatore* viz strana 36).
- Propláchněte Cappuccinatore týdně čističem mléčných systémů Melitta® PERFECT CLEAN pro plně automatické kávovary. Místo čisté vody použijte roztok čističe mléčných systémů.

5.7 Příprava horké vody


Horkou vodu připravíte na Cappuccinatore.

POZOR

Vytékající horká voda a horká parní trubka

- Nedotýkejte se parní trubky během a bezprostředně po použití.
- Počkejte, až se parní trubka ochladí.

Podmínky: Přístroj je připraven k provozu. Cappuccinatore je připojené.

1. Postavte nádobku pod Cappuccinatore.
 2. Otočte voličem Cappuccinatore, dokud nastavení horké vody neukazuje směrem nahoru.
 3. Otáčejte otočným regulátorem ve směru hodinových ručiček.
 - » Spustí se výdej nápoje.
 4. Otáčejte otočným regulátorem proti směru hodinových ručiček až na doraz.
 - » Výdej nápoje se zastaví.
 5. Odeberte nádobku.
- 

6 Změna základních nastavení

V následující kapitole je popsáno, jak můžete změnit základní nastavení přístroje.

6.1 Vyvolání servisního režimu

V servisním režimu přístroje můžete změnit pouze některá základní nastavení.

Podmínka: Přístroj je připraven k provozu.



- Ovládací tlačítko „Servis“ stiskněte déle než 2 sekundy pro vyvolání servisního režimu.
 - » Přístroj indikuje, že se nachází v jednom z níže popsaných servisních režimů.

Každému servisnímu režimu je přiřazena jedna indikace.

Zobrazení	Význam v servisním režimu
	Program úspory energie
	Automatické vypnutí
	Tvrdost vody
	Spařovací teplota

Informace

Všechna čtyři základní nastavení v servisním režimu můžete opět resetovat na nastavení ze závodu (viz kapitola 6.6 *Reset přístroje na nastavení ze závodu* viz strana 32).

6.2 Nastavení programu úspory energie



Svítlí-li v servisním režimu vedle stojící indikace, můžete nastavit program úspory energie.

Program úspory energie způsobí snížení teploty ohřevu. Kromě toho indikace v ovládacím poli svítí slaběji.

Pokud přístroj delší dobu neobsluhujete, tak se přístroj po uplynutí nastaveného času automaticky přepne do programu úspory energie.

Můžete nastavit následující doby:

Zobrazení	Doba
●	3 min
● ●	30 min
● ● ●	60 min
● ● ● ●	120 min
● ● ● ● ●	240 min

Informace

Program úspory energie ukončíte stisknutím libovolného tlačítka.

Podmínka: Servisní režim je vyvolán.



- Ovládací tlačítko „Servis“ stiskněte tak často, dokud se nezobrazí indikace programu úspory energie.
- Ovládací tlačítko „Intenzita kávy“ stiskněte tak často, dokud není nastaven požadovaný čas.
- V servisním režimu můžete vyvolat další základní nastavení nebo opustit servisní režim:
 - Krátkým stisknutím ovládacího tlačítka "Servis" přejdete do dalšího základního nastavení.
 - Stisknutím ovládacího tlačítka "Servis" déle než 2 sekundy opustíte servisní režim.

» Nový čas zapnutí režimu úspory energie je uložen.

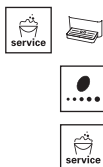
6.3 Nastavení automatického vypnutí



Svítlí-li v servisním režimu vedle stojící indikace, můžete nastavit automatické vypnutí.

Pokud přístroj delší dobu neobsluhujete, tak se tento po uplynutí nastaveného času automaticky vypne. Můžete nastavit následující doby:

Zobrazení	Doba
●	9 min
● ●	30 min
● ● ●	60 min
● ● ● ●	240 min
● ● ● ● ●	480 min



Podmínka: Servisní režim je vyvolán.

1. Ovládací tlačítko "Servis" stiskněte tak často, dokud se neobjeví indikace servisního režimu automatické vypnutí.
 2. Ovládací tlačítko „Intenzita kávy“ stiskněte tak často, dokud není nastaven požadovaný čas.
 3. V servisním režimu můžete vyvolat další základní nastavení nebo opustit servisní režim:
 - a) Krátkým stisknutím ovládacího tlačítka "Servis" přejdete do dalšího základního nastavení.
 - b) Stisknutím ovládacího tlačítka "Servis" déle než 2 sekundy opustíte servisní režim.
- » Nový čas pro automatické vypnutí je uložen.

6.4 Nastavení tvrdosti vody



Svítili v servisním režimu vedle stojící indikace, můžete nastavit tvrdost vody.

Nastavením tvrdosti vody se reguluje, jak často Vás přístroj vyzve k jeho odvápnění. Čím tvrdší je voda, tím častěji musí být přístroj odvápněn.

Informace

Používáte-li vodní filtr, nemůžete nastavit tvrdost vody (viz kapitola 7.6 *Použití vodního filtru* viz strana 43). Pomocí nasazeného vodního filtru je tvrdost vody nastavena na měkkou vodu.

Zjistíte tvrdost vody pomocí přiloženého testovacího proužku. Dodržujte pokyny na obalu testovacího proužku a tabulku *Rozsah tvrdosti vody* viz strana 48.

Možné je nastavení následujících tvrdostí vody:

Zobrazení	Tvrdost vody
●	měkká, odvápnění po 150 litrech
● ●	střední, odvápnění po 100 litrech
● ● ●	tvrdá, odvápnění po 60 litrech
● ● ● ●	velmi tvrdá, odvápnění po 35 litrech

Podmínka: Servisní režim je vyvolán.



1. Ovládací tlačítko "Servis" stiskněte tak často, dokud se neobjeví indikace servisního režimu tvrdost vody.
 2. Ovládací tlačítko „Intenzita kávy“ stiskněte tak často, dokud není nastavena požadovaná tvrdost vody.
 3. V servisním režimu můžete vyvolat další základní nastavení nebo opustit servisní režim:
 - a) Krátkým stisknutím ovládacího tlačítka "Servis" přejdete do dalšího základního nastavení.
 - b) Stisknutím ovládacího tlačítka "Servis" déle než 2 sekundy opustíte servisní režim.
- » Nové nastavení tvrdosti vody je uloženo.

6.5 Nastavení spařovací teploty



Svítlí-li v servisním režimu vedle stojící indikace, můžete nastavit spařovací teplotu.

Spařovací teplota ovlivní chuť kávového nápoje. Spařovací teplotu můžete nastavit podle svých požadavků následovně:

Zobrazení	Spařovací teplota
●	nízká
● ●	střední
● ● ●	vysoká

Podmínka: Servisní režim je vyvolán.



1. Ovládací tlačítko "Servis" stiskněte tak často, dokud se neobjeví indikace servisního režimu spařovací teplota.
 2. Ovládací tlačítko „Intenzita kávy“ stiskněte tak často, dokud není nastavena požadovaná spařovací teplota.
 3. V servisním režimu můžete vyvolat další základní nastavení nebo opustit servisní režim:
 - a) Krátkým stisknutím ovládacího tlačítka "Servis" přejdete do dalšího základního nastavení.
 - b) Stisknutím ovládacího tlačítka "Servis" déle než 2 sekundy opustíte servisní režim.
- » Nová spařovací teplota je uložena.



6.6 Reset přístroje na nastavení ze závodu

Přístroj můžete resetovat na nastavení ze závodu.

Informace

Pokud přístroj resetujete na nastavení ze závodu, veškerá osobní nastavení se v servisním režimu ztratí (viz kapitola 6.1 *Vyvolání servisního režimu* viz strana 28).

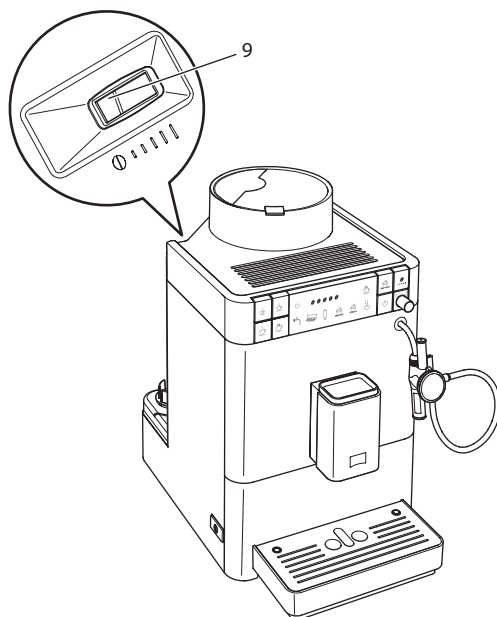
Podmínka: Přístroj je připraven k provozu.



1. Stiskněte ovládací tlačítko „Servis“ a dodatečně odběrové tlačítko „střední šálek“.
 - » Blikající indikace ukazuje, že funkce byla aktivována.
 - » Přístroj je resetován na nastavení ze závodu (viz tabulka *Tovární nastavení* viz strana 49).

6.7 Nastavení stupně mletí

Stupeň mletí kávového prášku má vliv na chuť kávy. Stupeň mletí byl před dodáním optimálně nastaven. Doporučujeme nastavit stupeň mletí nejdříve po přibližně 1 000 odběrech kávy (po cca 1 roce).



Obr. 13: Páčka pro nastavení stupně mletí



1. Vyměte nádobu na vodu.
 - » Na plášti přístroje je viditelná páčka "nastavení stupně mletí" (9).
2. Nastavte páčku doleva nebo doprava, jak je zobrazeno na Obr. 13.
 - Doleva = jemný stupeň mletí
 - Doprava = hrubší stupeň mletí
3. Opět vsaďte nádobu na vodu.

Informace

- Pokud jste nastavili stupeň mletí jemnější, bude chuť kávy silnější.
- Stupeň mletí je optimálně nastaven, když káva vytéká rovnoměrně z výtoku a vznikne jemná, hustá Crema.

7 Péče a údržba

Pravidelná péče a údržba přístroje zajišťují konzistentní vysokou kvalitu Vašich nápojů.

7.1 Obecné čištění

Přístroj pravidelně čistěte. Okamžitě odstraňte vnější znečištění vzniklá mlékem a kávou.

POZOR

Použitím nevhodných čisticích prostředků se může poškrábat povrch.

- Nepoužívejte žádné abrazivní utěrky, houby a čisticí prostředky.

Podmínka: Přístroj je vypnutý.

- Přístroj vyčistěte zvenčí měkkým, vlhkým hadříkem a běžně dostupným mycím prostředkem na nádobí.
- Odkapávací misku a nádobku na kávovou sedlinu opláchněte. Použijte přitom měkký, vlhký hadřík a běžně dostupný mycí prostředek na nádobí.
- Nádobu na kávová zrna vyčistěte měkkým suchým hadříkem.
- Nádobu na kávovou sedlinu(5) a plech na šálky (14) lze mýt v myčce nádobí.



7.2 Vyčistit spařovací jednotku

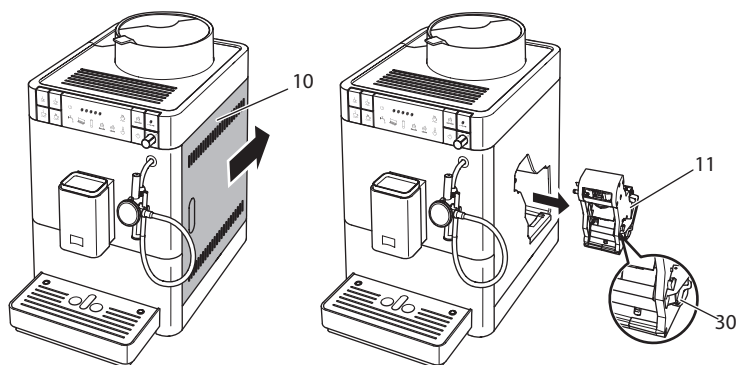
K zabránění poškození přístroje doporučujeme jednou týdně vyčistit spařovací jednotku.

Během čištění můžete odstranit zbytky kávy za krytem na plochách přístroje suchým měkkým hadříkem.

▲ POZOR

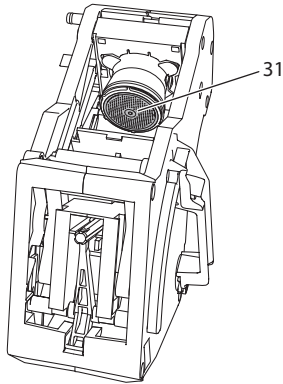
Úraz elektrickým proudem při čištění otevřeného přístroje

- Před čištěním ploch za krytem přístroje přístroj vypněte.



Obr. 14: Vyjmutí spařovací jednotky

1. Otevřete kryt (10). Chcete-li to provést, sáhněte do žlábků na pravé straně přístroje a posuňte kryt směrem dozadu. Sejměte kryt.
2. Stiskněte a podržte červenou páčku(30) za rukojeť spařovací jednotky(11) a otočte rukojetí ve směru hodinových ručiček, dokud nezaskočí na dorazu.
3. Vytáhněte spařovací jednotku tažením za rukojeť z přístroje.



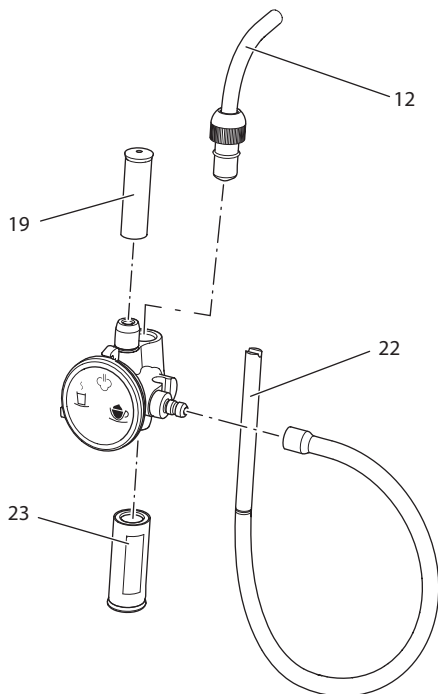
Obr. 15: Vyčistit spařovací jednotku

4. Spařovací jednotku důkladně opláchněte pod tekoucí vodou ze všech stran.
 - » Spařovací jednotka a sítko(31) jsou bez zbytků kávy.
5. Nechte spařovací jednotku okapat.
6. Zasuňte spařovací jednotku do přístroje. Stiskněte a podržte červenou páčku za rukojeť spařovací jednotky a otočte rukojetí proti směru hodinových ručiček, dokud nezaskočí na dorazu.
7. Zavřete kryt. K tomu účelu nasadte kryt a posuňte ho dopředu, dokud nezaskočí.



7.3 Čištění Cappuccinatore

Navíc doporučujeme pravidelně čistit Cappuccinatore a hadici na mléko.



Obr. 16: Rozebrání Cappuccinatore

K rozebrání Cappuccinatore postupujte takto:

1. Odpojte Cappuccinatore z parní trubky (12).
2. Odstraňte z Cappuccinatore následující jednotlivé díly:
 - hadice na mléko (22),
 - trubka nasávání vzduchu (19),
 - výtok (23).
3. Omyjte Cappuccinatore a jednotlivé části teplou vodou.
4. Poté Cappuccinatore opět složte.
5. Zapojte Cappuccinatore do přístroje (viz kapitola 4.6 *Zapojení Cappuccinatore* viz strana 20).



7.4 Provedení programu čištění

Programem čištění se všechny zbytky a zbytky z kávového oleje odstraní pomocí čističe na plně automatické kávovary.

K zabránění poškození přístroje doporučujeme provést program čištění každé 2 měsíce - nebo když Vás přístroj vyzve, abyste tak učinili.

Program čištění trvá přibližně 10 minut a neměl by se přerušit.

▲ POZOR

Kontakt s čističem pro plně automatické kávovary může způsobit podráždění očí a pokožky.






- Dodržujte pokyny pro zpracování na obalu čističe pro plně automatické kávovary.

POZOR



Použitím nevhodného čističe pro plně automatické kávovary se může poškodit přístroj.

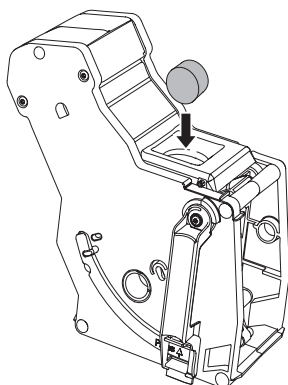
- Používejte výhradně čisticí tablety Melitta® PERFECT CLEAN pro plně automatické kávovary.

Podmínky: Přístroj je vypnutý.



Tlačítka	Indikace	Manipulační kroky
		<ol style="list-style-type: none"> 1. Vyčistěte spařovací jednotku a vnitřní prostor (viz kapitola 7.2 viz strana 34). 2. Zapněte přístroj. 3. Naplňte nádobu na vodu.
 	  	<ol style="list-style-type: none"> 4. Stiskněte ovládací tlačítko „Servis“ a dodatečně ovládací tlačítko „Intenzita kávy“ déle než 2 sekundy. <ul style="list-style-type: none"> » Přístroj ukazuje, že <ul style="list-style-type: none"> – probíhá program čištění, – je dosažen první stupeň programu, – se musí vyprázdnit odkapávací miska a nádoba na kávovou sedlinu. 5. Vyprázdněte odkapávací misku a nádobu na kávovou sedlinu (viz kapitola 4.8 viz strana 21).







Tlačítka	Indikace	Manipulační kroky
	 	6. Vsaďte odkapávací misku bez nádoby na kávovou sedlinu. <ul style="list-style-type: none">» Příklad ukazuje, že byl dosažen druhý stupeň programu.» Příklad proplachuje dvakrát.» Blikající indikace Vás vyzve k vyjmutí spařovací jednotky a vložení čisticí tablety.



Obr. 17: Vložení čisticích tablet do spařovací jednotky.

Tlačítka	Indikace	Manipulační kroky
	 	7. Postavte nádobu na kávovou sedlinu pod výtok. 8. Vyjměte spařovací jednotku, přístroj přitom nevypínejte. 9. Vložte čisticí tabletu do spařovací jednotky (viz Obr. 17). Zasuňte spařovací jednotku do přístroje. <ul style="list-style-type: none">» Příklad ukazuje, že byl dosažen třetí stupeň programu.» Spustí se proces čištění.» Po několika minutách přístroj ukazuje, že – je dosažen čtvrtý stupeň programu,



Tlačítka	Indikace	Manipulační kroky
		<ul style="list-style-type: none">– se musí vyprázdnit odkapávací miska a nádoba na kávovou sedlinu.
		<ol style="list-style-type: none">10. Vyprázdněte odkapávací misku a nádobu na kávovou sedlinu.11. Vsaďte odkapávací misku bez nádoby na kávovou sedlinu.12. Postavte nádobu na kávovou sedlinu pod výtok.<ul style="list-style-type: none">» Příklad ukazuje, že byl dosažen poslední stupeň programu.» Čištění pokračuje.» Příklad poté ukazuje, že odkapávací miska a nádoba na kávovou sedlinu se musí vyprázdnit.
		<ol style="list-style-type: none">13. Vyprázdněte odkapávací misku a nádobu na kávovou sedlinu.14. Vsaďte odkapávací misku a nádobku na kávovou sedlinu.
		<ul style="list-style-type: none">» Příklad je připraven k provozu.

7.5 Provedení programu odvápnění

Odvápňovacím programem se odstraní usazeniny vodního kamene uvnitř přístroje pomocí odvápňovače pro plně automatické kávovary.

K zabránění poškození přístroje doporučujeme provést program "Odvápňování" každé 3 měsíce - nebo když Vás přístroj vyzve, abyste tak učinili.

Program odvápnění trvá přibližně 25 minut a neměl by se přerušit.

▲ POZOR

Kontakt s odvápňovačem pro plně automatické kávovary může způsobit podráždění očí a pokožky.

- Dodržujte pokyny pro zpracování na obalu odvápňovače pro plně automatické kávovary.

▲ POZOR

Vytékající horká voda a horká parní trubka

- Nedotýkejte se parní trubky během a bezprostředně po použití.
- Počkejte, až se parní trubka ochladí.

POZOR

Použitím nevhodného odvápnovače a nedodržování pokynů pro zpracování mohou vést k poškození přístroje.







- Používejte výhradně tekutý odvápnovač Melitta® ANTI CALC pro plně automatické kávovary.
- Dodržujte pokyny pro zpracování na obalu odvápnovače.

POZOR







Během odstraňování vodního kamene může dojít k poškození našroubovaného vodního filtru.

- Odeberte vodní filtr.
- Během programu odvápnování dejte vodní filtr do nádoby s vodou z vodovodu.
- Po ukončení programu odvápnění můžete vodní filtr opět vložit a opět jej použít.



Podmínky: Přístroj je připraven k provozu. Bylo smícháno 0,5 litru odvápnovacího roztoku a tento je připraven k použití.

Symbol na voliči nebo tlačítkách	Indikace	Manipulační kroky
  	  	<ol style="list-style-type: none"> 1. Stiskněte ovládací tlačítko „Servis“ a dodatečně ovládací tlačítko „Odběr páry“ déle než 2 sekundy. <ul style="list-style-type: none"> » Přístroj ukazuje, že <ul style="list-style-type: none"> – probíhá program odvápnění, – je dosažen první stupeň programu, – se musí vyprázdnit odkapávací miska a nádoba na kávovou sedlinu. 2. Vyprázdníte odkapávací misku a nádobu na kávovou sedlinu (viz kapitola 4.8 viz strana 21). 3. Otočte voličem, dokud nastavení horké vody neukazuje směrem nahoru.



Symbol na voliči nebo tlačítkách	Indikace	Manipulační kroky
	  	<ol style="list-style-type: none">4. Vsaďte odkapávací misku bez nádoby na kávovou sedlinu.<ul style="list-style-type: none">» Příklad ukazuje, že<ul style="list-style-type: none">- je dosažen druhý stupeň programu,- se musí naplnit nádoba na vodu,- se do nádoby na vodu musí nalít odvápnovací roztok.5. Postavte nádobu na kávové sedliny pod Cappuccinatore.6. Otevřete víko nádoby na vodu a vytáhněte nádobu na vodu za rukojeť směrem nahoru z přístroje.
	  	<ol style="list-style-type: none">7. Nalijte 0,5 litru odvápnovacího roztoku do nádoby na vodu. Dodržujte příslušný návod pro použití odvápnovače plně automatického kávovaru.8. Opět vsaďte nádobu na vodu.<ul style="list-style-type: none">» Spustí se odvápnování.» Po několika minutách přístroj ukazuje, že<ul style="list-style-type: none">- je dosažen třetí stupeň programu,- že je třeba stisknout otočný regulátor.9. Otáčejte otočným regulátorem ve směru hodinových ručiček až na doraz.<ul style="list-style-type: none">» V odvápnování se pokračuje.» Po několika minutách přístroj ukazuje, že odkapávací miska a nádoba na kávovou sedlinu se musí vyprázdnit.10. Vyprázdněte odkapávací misku a nádobu na kávovou sedlinu.

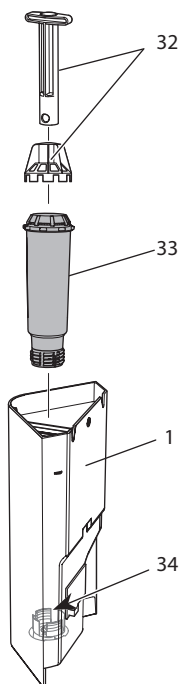


Symbol na voliči nebo tlačítkách	Indikace	Manipulační kroky
		<ol style="list-style-type: none">11. Vsaďte odkapávací misku bez nádoby na kávovou sedlinu.<ul style="list-style-type: none">» Příklad ukazuje, že<ul style="list-style-type: none">– je dosažen čtvrtý stupeň programu,– se musí naplnit nádoba na vodu.12. Postavte nádobu na kávové sedliny pod Cappuccinatore.13. Otevřete víko nádoby na vodu a vytáhněte nádobu na vodu za rukojeť směrem nahoru z přístroje.14. Vyprázdněte a vyčistěte nádobu na vodu.
		<ol style="list-style-type: none">15. Nalijte do nádoby na vodu čerstvou vodu a opět ji vsaďte.<ul style="list-style-type: none">» Horká voda teče do nádoby na kávovou sedlinu.16. Jakmile již nevytéká horká voda z Cappuccinatore, otočte otočným regulátorem proti směru hodinových ručiček až na doraz.<ul style="list-style-type: none">» Příklad ukazuje, že byl dosažen poslední stupeň programu.» Horká voda teče do odkapávací misky.» Po několika minutách přístroj ukazuje, že odkapávací miska a nádoba na kávovou sedlinu se musí vyprázdnit.17. Vyprázdněte odkapávací misku a nádobu na kávovou sedlinu.18. Vsaďte odkapávací misku a nádobku na kávovou sedlinu.<ul style="list-style-type: none">» Příklad je připraven k provozu.



7.6 Použití vodního filtru

Použitím vodního filtru se prodlouží životnost přístroje a nebudete muset přístroj častěji odvápnovat. Vodní filtr odfiltruje vápno a další znečišťující látky z vody.



Obr. 18: Našroubování nebo vyšroubování vodního filtru

Vodní filtr (33) se našroubováním (32) našroubuje nebo vyšroubuje do závitu/ze závitu (34) na dně nádoby na vodu (1).

Informace

Vodní filtr by neměl stát dlouho na sucho. Doporučujeme uložit vodní filtr v nádobě s vodou z vodovodu do chladničky, pokud ho nepoužíváte delší dobu.



Vložení vodního filtru

Informace

- Používáte-li vodní filtr, nemůžete nastavit tvrdost vody. Tvrdost vody je automaticky nastavená na měkkou (viz kapitola 6.4 *Nastavení tvrdosti vody* viz strana 30).
- Před jeho nasazením vložte vodní filtr na několik minut do nádoby s čerstvou vodou z vodovodu.

Podmínky: Přístroj je připraven k provozu. Nový vodní filtr je připraven.



1. Stiskněte ovládací tlačítko „Servis“ a dodatečně ovládací tlačítko „Dva šálky“ déle než 2 sekundy.
 - » Přístroj ukazuje, že
 - program filtru probíhá,
 - se musí vyprázdnit odkapávací miska a nádoba na kávovou sedlinu.
2. Vyprázdněte odkapávací misku a nádobu na kávovou sedlinu.
3. Vsaďte odkapávací misku bez nádoby na kávovou sedlinu.
 - » Přístroj indikuje, že se musí naplnit nádoba na vodu.
4. Postavte nádobu na kávové sedliny pod Cappuccinatore.
5. Otevřete víko nádoby na vodu a vytáhněte nádobu na vodu za rukojeť směrem nahoru z přístroje.
6. Vyprázdněte nádobu na vodu.
7. Vložte nový filtr do nádoby na vodu (viz *Obr. 18*).
8. Naplňte nádobu na vodu.
9. Opět vsaďte nádobu na vodu.
 - » Svítící indikace ukazuje, že se musí stisknout otočný regulátor.
10. Otáčejte otočným regulátorem ve směru hodinových ručiček až na doraz.
 - » Filtr se propláchně vodou.
 - » Voda teče do nádoby pod Cappuccinatore.

Informace

Pokud během tohoto procesu přístroj ukazuje, že nádoba na vodu se musí naplnit, nejprve otočte otočným regulátorem proti směru hodinových ručiček až na doraz. Naplňte nádobu na vodu. Jakmile jste vsadili naplněnou nádobu na vodu, otáčejte otočným regulátorem ve směru hodinových ručiček až na doraz.

11. Pokud do nádoby již více neteče voda a přístroj neukazuje, že se musí naplnit nádoba na vodu, otáčejte otočným regulátorem proti směru hodinových ručiček, až na doraz.
12. Nasadte nádobu na kávovou sedlinu opět na odkapávací misku.
 - » Nový filtr je vložen a přístroj je připraven k provozu.



Výměna vodního filtru

Vložte nový vodní filtr (viz kapitola *Vložení vodního filtru* viz strana 44).

Trvalé odhlášení vodního filtru

Pokud jste odstranili použitý vodní filtr a chcete přístroj provozovat dál bez vodního filtru, odhlašte vodní filtr od přístroje:

1. Vyměňte nádobu na vodu.
2. Odeberte vodní filtr (viz *Obr. 18*).
3. Naplňte nádobu na vodu.
4. Stiskněte ovládací tlačítko „Servis“ a dodatečně odběrové tlačítko „velký šálek“ déle než 2 sekundy.
 - » Vodní filtr je ze systému odhlášen.
 - » Tvrdost vody je nastavena zpět na stupeň tvrdosti, kterou přístroj uložil před vložením vodního filtru.
5. V případě potřeby nastavte tvrdost vody (viz kapitola 6.4 *Nastavení tvrdosti vody* viz strana 30).





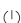


8 Poruchy

Pokud se níže uvedenými opatřeními poruchy neodstraní nebo jestliže se vyskytnou další poruchy, které zde nejsou uvedeny, kontaktujte naše servisní středisko.

Servisní středisko: BELS cz s.r.o., tel: +420 261 218 480, e-mail: praha@bels.cz.

Porucha	Příčina	Opatření
Káva z výtoku vytéká pouze po kapkách.	Stupeň mletí je příliš jemný.	▪ Nastavit hrubší stupeň mletí (viz kapitola 6.7 viz strana 32).
	Přístroj je znečištěn.	▪ Vyčistit spařovací jednotku (viz kapitola 7.2 viz strana 34). ▪ Provést program čištění (viz kapitola 7.4 viz strana 37).
	Přístroj je zanesen vodním kamenem.	▪ Provést program odvápnění (viz kapitola 7.5 viz strana 39).
Káva nevytéká.	Nádobu na vodu není naplněna nebo není vsazená správně.	▪ Naplnit nádobu na vodu a dbát na její správné umístění (viz kapitola 4.4 viz strana 19).
	Spařovací jednotka je ucpaná.	▪ Vyčistit spařovací jednotku (viz kapitola 7.2 viz strana 34).
Při napěnění mléka vznikne příliš málo mléčné pěny.	Volič není ve správné poloze.	▪ Otočit volič do správné polohy (viz kapitola 5.6 viz strana 26).
	Cappuccinatore je znečištěn.	▪ Vyčistit Cappuccinatore (viz kapitola 7.3 viz strana 36).



Porucha	Příčina	Opatření
Ačkoli je nádoba na kávová zrna naplněna, přístroj ukazuje, že je třeba naplnit kávová zrna.	Kávová zrna nepadají do mlýnku.	<ul style="list-style-type: none">▪ Stisknout jedno odběrové tlačítko.▪ Lehce klepnout na nádobu na kávová zrna.▪ Vyčistit nádobu na kávová zrna.▪ Kávová zrna jsou příliš mastná. Použít jiná kávová zrna.
Hlasité zvuky mlýnku.	V mlýnku jsou cizí tělesa.	<ul style="list-style-type: none">▪ Kontaktovat servisní středisko.
Spařovací jednotku nelze po jejím vyjmutí opět nasadit.	Rukojeť zablokování spařovací jednotky není ve správné poloze. Pohon není ve správné poloze.	<ul style="list-style-type: none">▪ Kontrola, zda rukojeť zablokování správně zaskočila (viz kapitola 7.2 viz strana 34).▪ Stisknout ovládací tlačítko „Intenzita kávy“ a toto podržet stisknuté. Dodatečně stisknout zapínač/vypínač. Přístroj provede inicializaci. Opět pustit tlačítko.
Rychlé střídavé blikání indikací:  	Chyba softwaru	<ul style="list-style-type: none">▪ Přístroj vypnout a opět zapnout (viz kapitola 4.1 viz strana 16).▪ Kontaktovat servisní středisko.
Rychlé střídavé blikání indikací:  	Není vsazená spařovací jednotka.	<ul style="list-style-type: none">▪ Vsadit spařovací jednotku.
Indikace svítí, aniž by byla aktivována: 	Přístroj není zcela odvzdušněn.	<ul style="list-style-type: none">▪ Odvzdušnit přístroj, k tomu otáčet otočným regulátorem ve směru hodinových ručiček až na doraz. Jakmile teče voda z Cappuccinatore, otočte otočným regulátorem proti směru hodinových ručiček až na doraz.▪ Vyčistit spařovací jednotku (viz kapitola 7.2 viz strana 34).

9 Přeprava, skladování a likvidace

9.1 Odpaření přístroje

Doporučujeme přístroj v případě nepoužívání po delší dobu, před přepravou a při nebezpečí mrazu, odpařit.

Během odpaření se zbývající voda odstraní z přístroje.

⚠ POZOR**Vytékající horká voda a horká parní trubka**

- Nesahat do unikající vodní páry.
- Nedotýkejte se parní trubky během a bezprostředně po použití. Počkejte, až se parní trubka ochladí.

Podmínka: Příklad je připraven k provozu.



1. Postavte nádobku pod Cappuccinatore.
2. Stiskněte ovládací tlačítko „Servis“ a dodatečně odběrové tlačítko „malý šálek“ déle než 2 sekundy.
 - » Během doby odpařování bliká indikace.
 - » Svítící indikace ukazuje, že je třeba vyjmout nádobu na vodu.
3. Vyměňte nádobu na vodu.
 - » Světelný indikátor ukazuje, že je třeba stisknout otočný regulátor.
4. Otáčejte otočným regulátorem ve směru hodinových ručiček až na doraz.
 - » Z Cappuccinatore uniká voda a pára.
 - » Indikace bliká.
5. Jakmile více neuniká voda ani pára, otáčejte otočným regulátorem proti směru hodinových ručiček až na doraz.
 - » Příklad je odpařen a automaticky se vypne.

i Informace

Po opětovném uvedení přístroje do provozu se po zapnutí provede automatické proplachování a přístroj se odvzdušní (viz kapitola 3.5 *První zapnutí přístroje a odvzdušnění* viz strana 14).

9.2 Přeprava přístroje**POZOR****Zamrazená zbytková voda může poškodit přístroj.**

- Zabraňte vystavení přístroje teplotám nižším než 0° C.

i Informace

Přepravujte přístroj v originálním balení. Tím se zabrání poškozením, vzniklým v důsledku přepravy.



Před přepravou přístroje proveďte následující činnosti:

1. Přístroj odpařte (viz kapitola 9.1 *Odpaření přístroje* viz strana 46).
2. Vyprázdněte odkapávací misku a nádobu na kávovou sedlinu.
3. Vyprázdněte nádobu na vodu.
4. Vyprázdněte nádobu na kávová zrna.
5. Přístroj vyčistěte (viz kapitola 7.1 *Obecné čištění* viz strana 33).
6. Upevněte volné díly (plech na šálky atd.) vhodnou lepicí páskou.
7. Přístroj zabalte.

9.3 Likvidace přístroje



Přístroje, označené tímto symbolem, podléhají evropské směrnici č. 2002/96/ES pro WEEE (Waste Electrical and Electronic Equipment).



Elektrické spotřebiče nepatří do domácího odpadu.

- Zlikvidujte přístroj ekologickým způsobem pomocí vhodných sběrných systémů.

10 Technické údaje

Technické údaje			
Provozní napětí	220 V až 240 V, 50 Hz		
Příkon	maximálně 1450 W		
Tlak čerpadla	staticky maximálně 15 barů		
Rozměry			
Šířka	253 mm		
Hloubka	380 mm		
Výška	390 mm		
Kapacita			
nádobu na kávová zrna	125 g		
nádobu na vodu	1,2 l		
Hmotnost (čistá)	8,04 kg		
Okolní podmínky			
Teplota	10 °C až 32 °C		
Relativní vlhkost	30 % až 80 % (bez kondenzace)		
Rozsah tvrdosti vody	°d	°e	°f
měkká	0 až 10	0 až 13	0 až 18
střední	10 až 15	13 až 19	18 až 27
tvrdá	15 až 20	19 až 25	27 až 36
velmi tvrdá	<20	>25	>36



Tovární nastavení		
Malý šálek	Množství nápoje	40 ml
	Nastavení intenzity kávy	normální
	Spařovací teplota	normální
Střední šálek	Množství nápoje	120 ml
	Nastavení intenzity kávy	normální
	Spařovací teplota	normální
Velký šálek	Množství nápoje	200 ml
	Nastavení intenzity kávy	normální
	Spařovací teplota	normální



Servisní středisko pro ČR:

BELS cz s.r.o.
Nuselská 307/110
140 00 Praha 4
Tel.: +420 261 218 480
E-mail: praha@bels.cz
www.bels.cz

Distributor pro ČR:

Melitta ČR s.r.o.
Plzeňská 3217/16
150 00 Praha 5
Česká republika
E-mail: info@melitta.cz

Pro více informací: www.melitta.cz

0642-0214