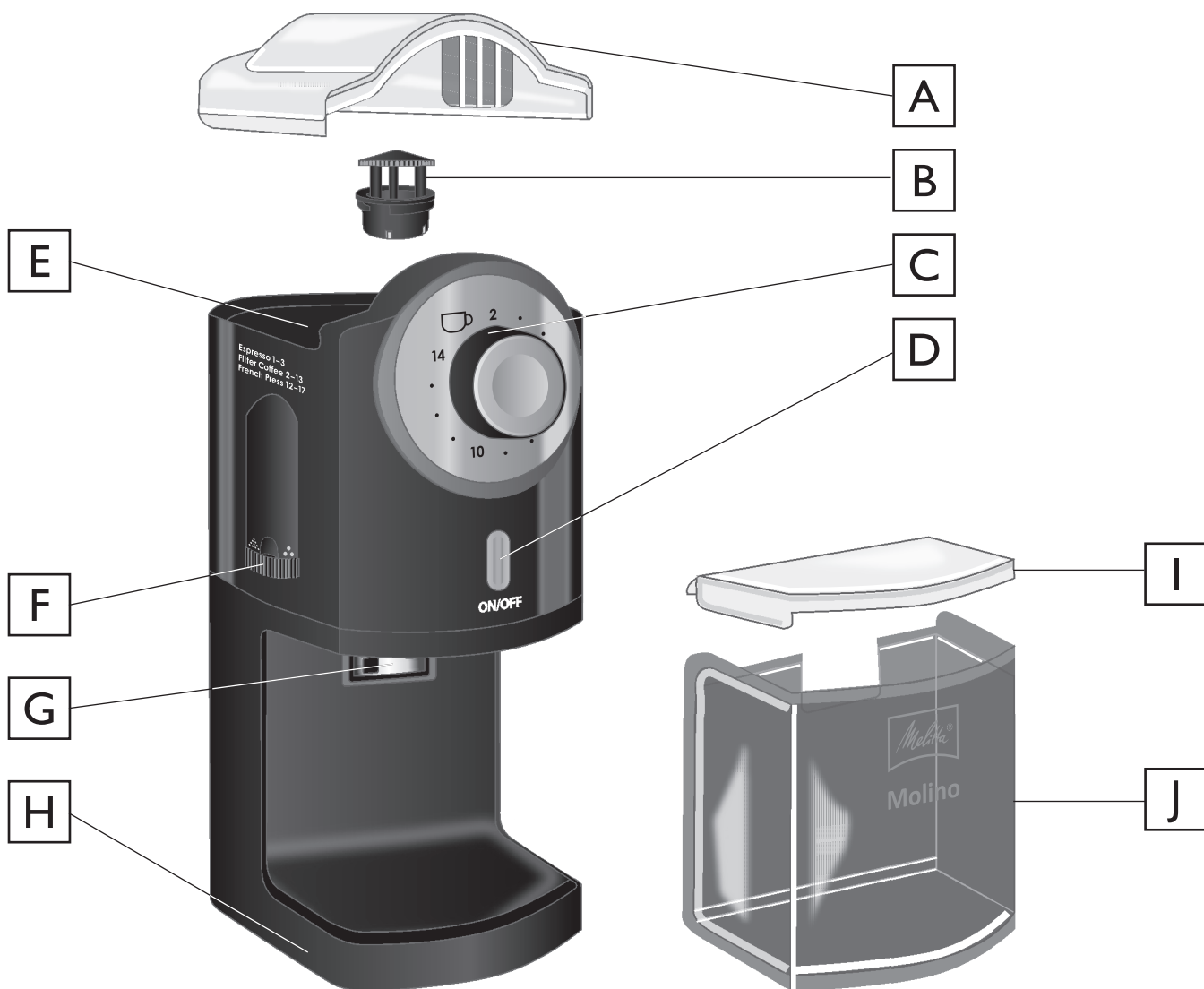




Molino



Návod na obsluhu



A Veko zásobníka na kávové zrná

B Odnímateľný mlecí kotúč

C Nastavenie veľkosti šálky

D Tlačidlo na zapnutie/vypnutie

E Zásobník na kávové zrná a mlecia komora

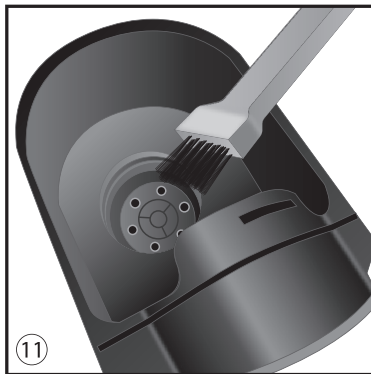
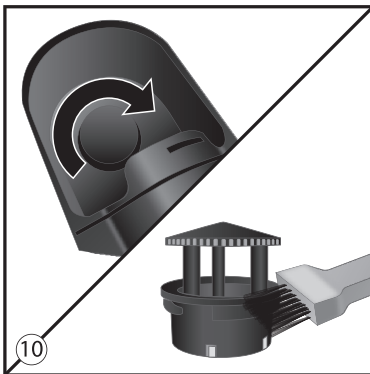
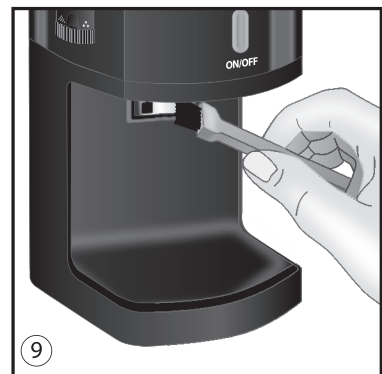
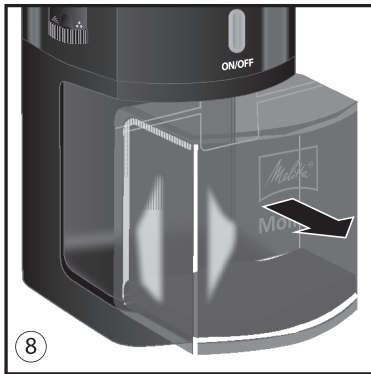
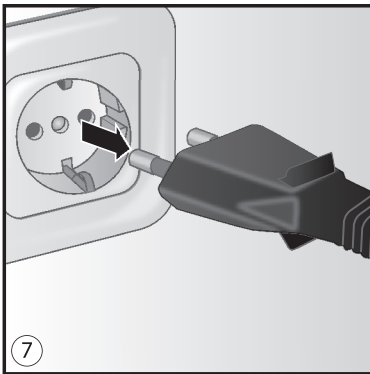
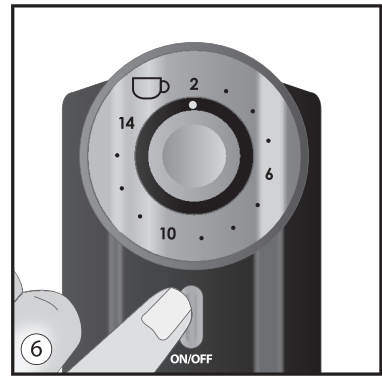
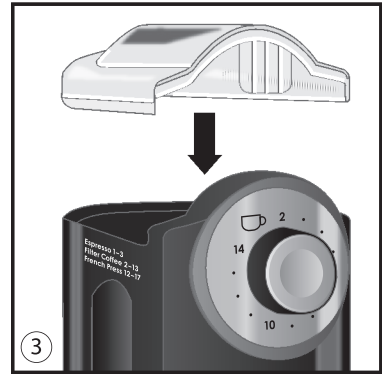
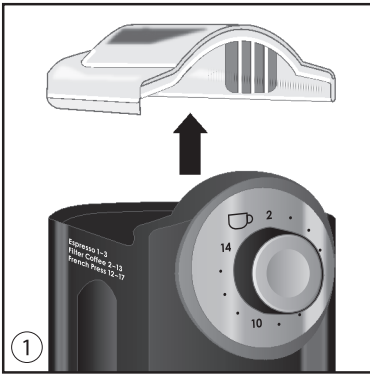
F Nastavenie hrubosti mletia

G Mlynček

H Podstavec

I Veko zásobníka na mletú kávu

J Zásobník na namletú kávu



Milá zákazníčka, milý zákazník,

ďakujeme za zakúpenie nášho mlynčeka na kávu Molino®. Návod na obsluhu vám pomôže zoznámiť sa s funkciami vášho nového prístroja na dosiahnutie dokonalého kávového zážitku.

Pokiaľ potrebujete viac informácií alebo máte nejaké otázky, prosíme, kontaktujte spoločnosť Melitta® alebo nás navštívte na webových stránkach www.melitta.cz.

Pre vašu bezpečnosť

☞ Prístroj spĺňa všetky platné európske smernice.

Zariadenie bolo testované a získalo certifikát nezávislého inštitútu:



Nezabudnite si prečítať bezpečnostné upozornenia a návod na obsluhu v plnom znení. Pre zabránenie vzniku nebezpečenstva je nutné celkom dodržiavať bezpečnostné pokyny a návod na obsluhu. Melitta® nenesie zodpovednosť za škody spôsobené nedodržiavaním týchto pokynov.

I. Bezpečnostné upozornenie

- Pred prvým použitím kávového mlynčeka si pozorne prečítajte tento návod na obsluhu.
- Prístroj je určený na použitie v domácnosti alebo na prípravu mletej kávy v menšom množstve typickom pre domácnosti. Akékoľvek iné použitie je v rozpore s týmto určením a môže viesť k ujme na zdraví alebo k poškodeniu. Melitta® nenesie zodpovednosť za škody spôsobené používaním zariadenia iným ako určeným spôsobom.
- Prístroj zapojte iba do správne nainštalovanej zásuvky.
- Odpojte prístroj zo siete počas jeho čistenia, alebo pokiaľ sa nebude dlhší čas používať.
- Skontrolujte, či nie sú v mlecíj komore žiadne cudzie predmety.
- Neodstraňujte zásobník na zrnkovú kávu, kým sa mlecí kotúč celkom nezastaví.
- Nikdy nenechávajte prsty ani ruky v blízkosti mlecieho kotúčika a/alebo výpustu mletej kávy počas mletia.
- Zabráňte kontaktu napájacieho kábla s horúcim povrchom (napr. sporák).
- Nepoužívajte zariadenie, pokiaľ je napájací kábel poškodený.
- Pri čistení neponárajte zariadenie do vody a nepoužívajte abrazívne, agresívne čistiace prostriedky ani drsnú stranu hubky.
- Nevkladajte žiadne časti zariadenia do umývačky riadu.
- Na čistenie mlecieho kotúča používajte vždy mäkkú kefu. Nepoužívajte vodu ani mydlo.

- Zabráňte prístupu detí k prístroju a k napájacímu káblu. Prístroj nie je hračka a nie je určený deťom.
- Prístroj môžu používať osoby s obmedzenými fyzickými, zmyslovými alebo duševnými schopnosťami alebo osobami s nedostatočnými skúsenosťami a znalosťami, iba pod dozorom alebo v prípade, že boli poučené o bezpečnom používaní prístroja a sú si vedomí bezpečnostných rizík spojených s jeho používaním.
- Prístroj nie je určený na hranie pre deti.
- Výmenu napájacieho kábla a ďalšie opravy by mal vykonávať zásadne certifikované servisné stredisko Melitta®.
- Nepoužívajte súčiastky, ktoré nie sú vyrobené výrobcom alebo ich výrobca neodporúča, hrozí vznik požiaru, úraz elektrickým prúdom alebo iné zranenie.

2. Pred prvým použitím

- Odstráňte obal a rozbaľte mlynček na kávu.
- Všetky zariadenia sa počas výrobného procesu testovali, aby sa zaistilo ich bezchybné fungovanie. Preto sa môže stať, že na prístroji nájdete zvyšky kávového prášku. Pred prvým použitím vyčistíte kryt mlynčeka na kávu, mlecíu komoru, zásobník na mletú kávu a veko (viac informácií v bode 5 „Čistenie a údržba“).
- Umiestnite zásobník na mletú kávu spolu s vekom a tiež veko zásobníka na kávové zrná na ich miesto. Mlynček na kávu sa nespustí, pokiaľ nebude zásobník na kávové zrná nasadený na mlecíu komoru a zásobník na mletú kávu nebude správne umiestnený.
- Mlynček slúži iba na mletie kávových zrn. Uistite sa, že v prístroji nie sú umiestnené iné predmety alebo potraviny.
- Uistite sa, že zdroj napájania vo vašej domácnosti zodpovedá zdroju uvedenému na štítku umiestnenom na podstavci prístroja.
- Pripojte zariadenie do zdroja napájania.

3. Použitie mlynčeka na kávu

- Uistite sa, že je zariadenie zapojené do zdroja napätia.
 - Snímte veko zásobníka na kávové zrná zdvihnutím smerom hore.
 - Nasypte požadované množstvo kávových zrn (max. 200 g) do zásobníka na kávové zrná. Zásobník na kávové zrná je určený iba na kávové zrná.
- UPOZORNENIE: Použitie nevhodných kávových zrn môže viesť k upchatiu mlecieho kotúča. Nepoužívajte kávu sušenú mrazom ani karamelizované kávové zrná, nesypte mletú kávu do zásobníka na kávové zrná.

- Nasadte veko na zásobník na kávové zrná späť na mlynček.

- Mlynček umožňuje nastavenie hrubosti mletia v niekoľkých krokoch. Vyberte hrubosť otočením kolieska nastavenia hrubosti mletia. Hrubosť mletia by sa mala nastaviť pred mletím.

POZNÁMKA: Škála hrubosti mletia sa nastavuje od najjemnejšieho (1) po najhrubšie (17).

- Otočte kolieskom na nastavenie počtu šálok, ktoré sa budú pripravovať. Vyberte z ponuky 2 až 14 šálok.

- Stlačte tlačidlo na zapnutie/vypnutie pre začatie mletia. Mletá káva prepadáva do zásobníka na mletú kávu.

POZNÁMKA: Vyhnite sa úplnému zaplneniu zásobníku na mletú kávu, aby nedošlo k upchatiu zariadenia.

- Mlynček sa automaticky zastaví po namletí všetkého množstva mletej kávy, ktoré bolo navolené.

- Pokiaľ začujete vysoký zvuk, došlo k zaseknutiu kávového zrna v mlecej komore. Stlačte tlačidlo na vypnutie/zapnutie, aby ste celkom vypli prístroj. Odpojte napájací kábel z elektriny. Postupujte ďalej podľa bodu 5 a vyčistite mlynček.

- Vyberte zásobník na mletú kávu po ukončení mletia kávy. Pre zníženie statickej elektriny jemne poklepte na zásobník na mletú kávu. Snímte veko zásobníka.

- Vaša čerstvo namletá káva je pripravená.

4. Tipy pre dokonalé výsledky

- Pre dosiahnutie najlepšej chuti kávy uskladňujte kávové zrná vo vzduchotesnej nádobe.

- Nasypťte vždy iba požadované množstvo kávových zrn potrebné na prípravu kávy. Chuť a vôňa mletej kávy sa mení pri styku so vzduchom a inými potravinami.

- Vyčistite mlynček po každom použití (viac informácií v bode 5 „Čistenie a údržba“).

- Pokiaľ sa prístroj opätovne nezapne po predchádzajúcom používaní, je nutné mlynček vypnúť z elektriny a nechať ho 5 minút vychladnúť.

- Množstvo mletej kávy potrebné na prípravu kávového nápoja závisí od typu kávových zrn, hrubosti mletia a veľkosti šálok. Chuť kávy a jej intenzita sa odvíja od osobných preferencií každého z nás. Objavte svoju obľúbenú chuť rôznym nastavením množstva kávy a hrubosti mletia, ale tiež výberom kávovej zmesi.

Odporúčame použiť 6 – 8 g mletej kávy a nastaviť strednú hrubosť mletia.

- Pokiaľ príprava espressa vo vašom čerpadlovom kávovare prebieha príliš rýchlo, znížte hrubosť mletia na jemnejšie.

V závislosti od typu kávy a preferovanej metódy prípravy kávy, odporúčame na dosiahnutie najlepšej chuti kávy nasledujúce nastavenie hrubosti mletia.

Príprava kávy

Hrubosť mletia

Espresso	1 – 3
Filtrovaná káva	2 – 13
French Press	12 – 17

5. Čistenie a údržba

UPOZORNENIE: Pred každým čistením odpojte zdroj napájania prístroja z elektriny.

- Snímte veko zásobníka na mletú kávu a veko zásobníka na kávové zrná.

- Umyte zásobník na mletú kávu vrátane jeho veka, umyte tiež veko zásobníka na kávové zrná, všetko opláchnite a nechajte celkom uschnúť.

- Používajte mäkkú handričku na čistenie.

- Vyčistite mlynček priloženou kefkou.

- Odstráňte zvyšky zrn v zásobníku na kávové zrná a nastavte hrubosť mletia na úroveň 1. Položte prsty na drážky v hornej časti odnímateľného mlecieho kotúča. Otočte kotúčom v smere hodinových ručičiek, kým to pôjde. Vyberte kotúč z mlecej komory a vyčistite mlecí disk priloženou kefkou.

- Po vyčistení vráťte mlecí kotúč späť do mlecej komory. Točte proti smeru hodinových ručičiek, kým sa na koliesku na nastavenie hrubosti mletia neobjaví úroveň 17.

POZNÁMKA: Podstavec mlynčeka, napájací kábel a mlecí kotúč nikdy neponárajte do vody ani inej tekutiny. Nevkladajte prístroj ani jeho odnímateľné časti do umývačky riadu.

6. Likvidácia

- Prístroj podlieha európskej smernici WEEE (Waste Electrical and Electronic Equipment).

- Elektrické zariadenie nepatrí do domáceho odpadu. Likvidujte prístroj ekologickým spôsobom pomocou vhodných zberných systémov.

- Obalový materiál je recyklovateľný.

Servisné stredisko pre SR:

BELS cz s.r.o.
Gabčíkova 1a
841 05 Bratislava
Tel: +421 907 786 801
E-mail: paha@bels.cz
www.bels.cz

Distribútor pre SR:

Melitta ČR s.r.o.
Plzeňská 3217/16
150 00 Praha 5
Česká republika
E-mail: info@melitta.cz
Pre viac informácií:
www.melitta.cz