



SLOVENSKY



# BARISTA <sup>TS</sup> <sup>T</sup> SMART <sup>Bluetooth</sup>

## Návod na obsluhu



Download on the App Store

GET IT ON Google Play







## Obsah

<b>1</b>	<b>Prehľad prístroja</b> .....	<b>5</b>
1.1	Prehľad prístroja .....	5
1.2	Prehľad ovládacieho poľa.....	6
<b>2</b>	<b>Pre vašu bezpečnosť</b> .....	<b>7</b>
2.1	Použitie podľa účelu .....	7
2.2	Nebezpečenstvá spôsobené elektrickým prúdom .....	7
2.3	Nebezpečenstvo popálenia a oparenia .....	7
2.4	Všeobecná bezpečnosť .....	8
<b>3</b>	<b>Prvé kroky</b> .....	<b>8</b>
3.1	Vybalenie prístroja.....	8
3.2	Kontrola rozsahu dodávky .....	8
3.3	Postavenie prístroja.....	9
3.4	Zapojenie prístroja.....	9
3.5	Prvé zapnutie prístroja .....	9
3.6	Inštalácia <i>Melitta Connect App</i> .....	10
<b>4</b>	<b>Základná obsluha</b> .....	<b>10</b>
4.1	Zapnutie a vypnutie prístroja .....	10
4.2	Ovládanie ovládacieho poľa.....	10
4.3	Navigovanie v ponuke.....	11
4.4	Vytvorenie spojenia Bluetooth.....	11
4.5	Naplnenie kávových zŕn a použitie Bean Select .....	12
4.6	Použitie kávového prášku .....	14
4.7	Naliatie vody .....	14
4.8	Nastavenie výtoku .....	14
4.9	Použitie mlieka .....	15
4.10	Vyprázdenie odkvapkávacej misky a nádoby na kávovú usadeninu .....	15
<b>5</b>	<b>Príprava nápojov</b> .....	<b>16</b>
5.1	Príprava espressa alebo Café Crème .....	16
5.2	Príprava Cappuccina a Latte Macchiato.....	16
5.3	Príprava mliečnej peny a teplého mlieka .....	16
5.4	Príprava horúcej vody.....	17
5.5	Príprava nápojov podľa receptov (iba pri modeli BARISTA TS) .....	17
5.6	Zmena nastavení nápojov pred prípravou a počas prípravy .....	17
5.7	Prerušenie prípravy nápoja.....	18
5.8	Príprava dvoch nápojov súčasne.....	18

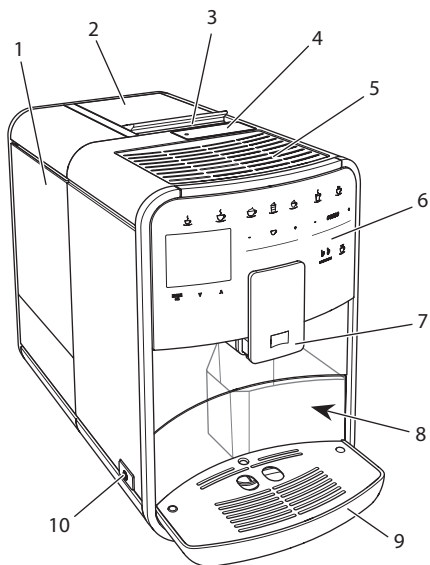


<b>6</b>	<b>Trvalá zmena nastavení nápojov</b> .....	<b>18</b>
6.1	Výber receptov .....	18
6.2	Zmena predchádzajúcich nastavení .....	19
<b>7</b>	<b>Osobné nastavenie – „My Coffee“</b> .....	<b>19</b>
7.1	Spracovanie osobných používateľských profilov .....	19
7.2	Výber/zmena osobných nastavení.....	20
7.3	Príprava nápojov s osobným nastavením .....	20
<b>8</b>	<b>Zmena základných nastavení</b> .....	<b>21</b>
8.1	Nastavenie jazyka.....	21
8.2	Nastavenie času .....	21
8.3	Aktivácia/deaktivácia automatického Bean Select (iba pri modeli BARISTA TS) .....	21
8.4	Nastavenie režimu úspory energie .....	21
8.5	Nastavenie automatického vypnutia .....	22
8.6	Aktivácia/deaktivácia preplachovania.....	22
8.7	Reset prístroja na nastavenie zo závodu.....	23
8.8	Ponuka <b>Štatistika a systém</b> .....	23
8.9	Nastavenie stupňa mletia.....	23
8.10	Prestavenie prípoja hadice na mlieko (v závislosti od modelu) .....	23
<b>9</b>	<b>Starostlivosť a údržba</b> .....	<b>24</b>
9.1	Všeobecné čistenie.....	24
9.2	Prepláchnutie kávového systému .....	24
9.3	Čistenie sparovacej jednotky .....	25
9.4	Program „Easy Cleaning“ .....	25
9.5	Program „Čistenie mliečneho systému“ .....	26
9.6	Program „Čistenie kávového systému“ .....	27
9.7	Program „Odvápnenie“ .....	27
9.8	Nastavenie tvrdosti vody.....	28
9.9	Použitie vodného filtra .....	28
<b>10</b>	<b>Preprava, skladovanie a likvidácia</b> .....	<b>29</b>
10.1	Odparenie prístroja .....	29
10.2	Preprava prístroja .....	30
10.3	Likvidácia prístroja .....	30
<b>11</b>	<b>Technické údaje</b> .....	<b>30</b>
<b>12</b>	<b>Poruchy</b> .....	<b>31</b>

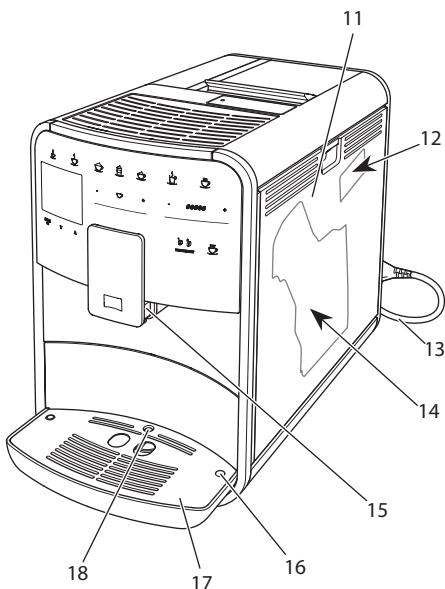


## 1 Prehľad prístroja

### 1.1 Prehľad prístroja



Obr. 1: Prístroj spredu z ľavej strany

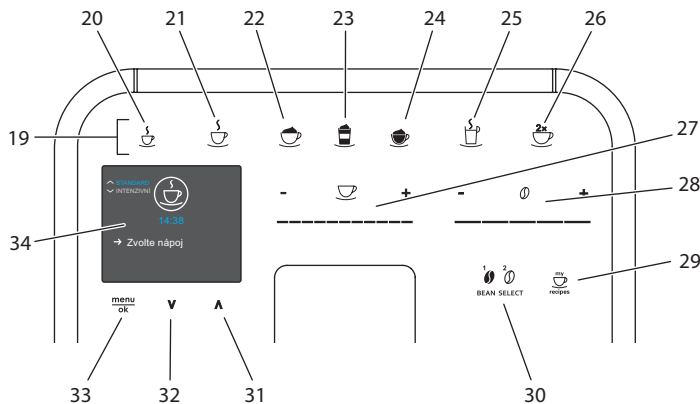


Obr. 2: Prístroj spredu z pravej strany

- 1 nádoba na vodu
- 2 2-komorová nádoba na kávové zrná
- 3 posúvač „BEAN SELECT“ (len pri modeli BARISTA T) „BEAN SELECT“ pri BARISTA TS pozrite číslo položky 30.
- 4 zásobník na prášok
- 5 plocha na odstavenie šálok s plechom z ušľachtilej ocele (v závislosti od modelu)
- 6 ovládacie pole
- 7 výškovo nastaviteľný výtok s 2 dýzami na kávu, 2 dýzami na mlieko, 1 dýzou na horúcu vodu, osvetlením šálky (len pri modeli BARISTA TS)
- 8 nádoba na kávovú usadeninu (vnútri)
- 9 odkvapkávacia miska
- 10 zapínač/vypínač
- 11 kryt
- 12 páčka „nastavenia stupňa mletia“ (vzadu za krytom)
- 13 sieťový kábel so zasúvacou priehradkou na kábel
- 14 sparovacia jednotka (vzadu za krytom)
- 15 pripojenie hadice na mlieko k výtoku
- 16 pripojenie hadice na mlieko k odkvapkávacej miske
- 17 plech na šálky
- 18 plavák



## 1.2 Prehľad ovládacieho poľa



Obr. 3: Ovládacie pole

Pol.	Označenie	Funkcia
19	Odberové tlačidlá	Príprava nápojov
20	Espresso	Príprava espressa
21	Café Crème	Príprava Café Crème
22	Cappuccino	Príprava Cappuccina
23	Latte Macchiato	Príprava Latte Macchiato
24	Mliečna pena/ teplé mlieko	Príprava mliečnej peny alebo teplého mlieka
25	Horúca voda	Príprava horúcej vody
26	2 šálky	Odber na dve šálky
27	Slider množstvo nápoja	Nastavenie množstva nápoja
28	Slider intenzity kávy	Nastavenie intenzity kávy
29	My Coffee/ recepty (pri BARISTA TS) My Coffee (pri BARISTA T)	Vybrať osobné nastavenia pre nápoje alebo pripraviť nápoje podľa receptov. Výber osobných nastavení nápojov
30	BEAN SELECT	Výber druhu kávových zŕn (iba pri modeli BARISTA TS). „BEAN SELECT“ pri BARISTA T pozrite číslo položky 3.
31	Tlačidlo so šípkou smerom hore	Navigujte v ponuke smerom hore alebo nastavte arómu kávy STANDARD
32	Tlačidlo so šípkou smerom dole	Navigujte v ponuke smerom dole alebo nastavte arómu kávy INTENZÍVNA
33	Menu/ok	Vyvolajte ponuku alebo potvrdte zadanie
34	Displej	Zobrazenie aktuálnych ponúk a hlásení Príklad: Zobrazenie prevádzkovej pripravenosti



## Vážená zákazníčka, vážení zákazníci

ďakujeme vám, že ste sa rozhodli pre plne automatický kávovar BARISTA Smart.

Návod na obsluhu vám pomôže zoznámiť sa s rôznymi možnosťami prístroja a zažiť čo najvyšší pôžitok z kávy.

Prečítajte si pozorne tento návod na obsluhu. Tým zabránite zraneniu osôb a vecným škodám. Návod na obsluhu starostlivo uschovajte. V prípade odovzdania prístroja odovzdajte s ním aj tento návod na obsluhu.

Spoločnosť Melitta nepreberá žiadnu zodpovednosť za škody spôsobené nedodržaním návodu na obsluhu.

Pokiaľ potrebujete ďalšie informácie alebo máte nejaké otázky týkajúce sa prístroja, kontaktujte spoločnosť Melitta alebo navštívte naše webové stránky na adrese: [www.melitta.cz](http://www.melitta.cz)

Prajeme vám veľa radosť z prístrojom.

## 2 Pre vašu bezpečnosť

**C**E Prístroj je v súlade s platnými európskymi smernicami a je vyrobený podľa najnovšieho stavu techniky. Napriek tomu existujú zvyškové nebezpečenstvá. Na zabránenie nebezpečenstvu musíte dodržiavať bezpečnostné pokyny. Spoločnosť Melitta nenesie žiadnu zodpovednosť za škody spôsobené nedodržaním bezpečnostných pokynov.

### 2.1 Použitie podľa účelu

Prístroj sa používa na prípravu kávových nápojov z kávových zŕn alebo kávového prášku a na ohrev mlieka a vody.

Prístroj je určený na použitie v domácnostiach.

Akékoľvek iné použitie sa považuje za nesprávne a môže viesť k zraneniu osôb a vecným škodám.

Spoločnosť Melitta neručí za škody spôsobené nesprávnym používaním prístroja.

### 2.2 Nebezpečenstvá spôsobené elektrickým prúdom

Pokiaľ je prístroj alebo sieťový kábel poškodený, hrozí nebezpečenstvo ohrozenia života v dôsledku úrazu elektrickým prúdom.

Dodržiujte nasledujúce bezpečnostné pokyny, aby ste zabránili nebezpečenstvu v dôsledku zásahu elektrickým prúdom:

- Nepoužívajte poškodený sieťový kábel.
- Poškodený sieťový kábel smie vymeniť iba výrobca, jeho zákaznícky servis alebo jeho servisný partner.
- Neotvárajte pevne priskrutkované kryty z pláštia prístroja.
- Prístroj používajte iba vtedy, pokiaľ je v technicky bezchybnom stave.
- Chybný prístroj smie opravovať iba autorizovaný servis. Neopravujte prístroj sami.
- Nevykonávajte žiadne zmeny na prístroji, na jeho súčiastiach a príslušenstve.
- Neponárajte prístroj do vody.
- Nedovoľte, aby sieťový kábel prišiel do styku s vodou.

### 2.3 Nebezpečenstvo popálenia a oparenia

Vytekajúce kvapaliny a unikajúce pary môžu byť veľmi horúce. Diely prístroja sú tiež veľmi horúce.





Na zabránenie opareniu a popáleninám dodržujte nasledujúce bezpečnostné pokyny:

- Zabráňte kontaktu pokožky s unikajúcimi kvapalinami a výparmi.
- Počas prevádzky sa nedotýkajte dýz na výtok.

## 2.4 Všeobecná bezpečnosť

Na zabránenie zraneniu osôb a vecným škodám dodržujte nasledujúce bezpečnostné pokyny:

- Neprevádzkujte prístroj v skrinke alebo v niečom podobnom.
- Počas prevádzky nesiahajte do vnútra prístroja.
- Uchovávajte prístroj a jeho sieťový kábel mimo dosahu detí mladších ako 8 rokov.
- Tento prístroj smú používať deti vo veku od 8 rokov alebo osoby so zníženými fyzickými, zmyslovými alebo duševnými schopnosťami alebo nedostatočnými skúsenosťami a znalosťami, pokiaľ sú pod dohľadom alebo pokiaľ boli poučené o bezpečnom používaní prístroja a porozumeli z toho vyplývajúcim nebezpečenstvám.
- Deti sa nesmú hrať s prístrojom. Čistenie a používateľskú údržbu prístroja nesmú vykonávať deti mladšie ako 8 rokov. Deti staršie ako 8 rokov musia byť pri čistení a používateľskej údržbe prístroja pod dohľadom.
- Ak je prístroj diaľkovo riadený prostredníctvom mobilného

zariadenia, uistite sa, že sa v blízkosti prístroja nenachádzajú deti a že je postavená šálka.

- Odpojte prístroj od napájania prúdom, pokiaľ je ponechaný bez dozoru dlhší čas. Prístroj sa nesmie prevádzkovať v nadmorských výškach nad 2 000 m.
- Pri čistení prístroja a jeho súčastí sa riadte pokynmi v príslušnej kapitole („Starostlivosť a údržba“, na strane 24).

## 3 Prvé kroky

V tejto kapitole je popísaný spôsob prípravy prístroja na použitie.

### 3.1 Vybalenie prístroja

#### ⚠ OPATRNE

Kontakt s čistiacimi prostriedkami môže spôsobiť podráždenie očí a pokožky.

- Uchovávajte dodané čistiace prostriedky mimo dosahu detí (podľa modelu).
- Vybalte prístroj. Odstráňte obalový materiál, lepiace pásky a ochranné fólie z prístroja.
- Uchovávajte obalový materiál na prepravu a prípadné vrátenie.

#### ℹ Informácia

Prístroj môže obsahovať stopy kávy a vody. Prístroj bol testovaný v závode s cieľom jeho bezchybnej funkcie.

### 3.2 Kontrola rozsahu dodávky

Na základe nižšie uvedeného zoznamu skontrolujte úplnosť dodávky. Pokiaľ niektoré diely chýbajú, obráťte sa na svojho predajcu.

- kávová lyžička s pomocnou skrutkou na vodný filter,





- plastová nádoba na mlieko alebo termónádoba na mlieko vždy s hadicou na mlieko alebo iba hadica na mlieko (podľa modelu),
- plech z ušľachtilej ocele pre plochu na odstavenie šálok (v závislosti od modelu).

### 3.3 Postavenie prístroja

Dodržiujte nasledujúce pokyny:

- Prístroj nastavajte vo vlhkých priestoroch.
- Postavte prístroj na stabilnú, rovnú a suchú plochu.
- Nastavajte prístroj v blízkosti umývadla alebo podobného zariadenia.
- Prístroj nastavajte na horúce plochy.
- Udržujte dostatočnú vzdialenosť cca 10 cm od steny a ďalších predmetov. Vzdialenosť smerom hore by mala byť minimálne 20 cm.
- Sieťový kábel položte tak, aby sa nemohol poškodiť o hrany alebo horúce povrchy.

### 3.4 Zapojenie prístroja

Dodržiujte nasledujúce pokyny:

- Skontrolujte, či sieťové napätie zodpovedá prevádzkovému napätiu špecifikovanému v technických údajoch (pozrite tabuľku na strane 30).
- Prístroj zapájajte iba do riadne nainštalovanej uzemnenej zásuvky. V prípade pochybností kontaktujte kvalifikovaného elektrikára.
- Zásuvka musí byť chránená minimálne 10 A poistkou.

### 3.5 Prvé zapnutie prístroja

Počas prvého uvedenia do prevádzky môžete nastaviť jazyk, čas a tvrdosť vody. Nastavenie môžete zmeniť aj neskôr (pozrite kapitolu 8 na strane 21 a kapitolu 9.8, na strane 28).

Na zistenie tvrdosti vody použite priložený testovací prúžok. Dodržujte pokyny na obale testovacieho prúžku a tabuľku Rozsah tvrdosti vody, na strane 30.

#### Informácia

Po prvom uvedení do prevádzky odporúčame prvé dve šálky kávy vyliat.

**Podmienka:** Prístroj je postavený a zapojený do siete.

1. Pod výtok postavte nádobku.
2. Stlačte zapínač/vypínač.
  - » Na displeji sa zobrazí úvítacia správa.
  - » Na displeji sa zobrazí výzva na vykonanie setupu: Please Setup the machine/Prosím, nastavte prístroj.
  - » Tlačidlo „menu/ok“ bliká.
3. Potvrďte tlačidlom „menu/ok“.
  - » Zobrazí sa ponuka Language/jazyk.
4. Pomocou „tlačidiel so šípkami“ vyberte svoj jazyk. Potvrďte tlačidlom „menu/ok“.
  - » Zobrazí sa ponuka Hodiny.
5. Pomocou „tlačidiel so šípkami“ zvolíte hodiny a minúty. Vždy potvrďte svoje nastavenia tlačidlom „menu/ok“.
  - » Zobrazí sa ponuka tvrdosti vody.
6. Pomocou „tlačidiel so šípkami“ vyberte požadovaný rozsah tvrdosti vody alebo potvrďte prednastavenú hodnotu pomocou tlačidla „menu/ok“.
  - » Objaví sa výzva Naplňte a nasadte nádobu na vodu.
7. Vyberte nádobu na vodu. Vypláchnite nádobu na vodu čistou vodou. Vložte nový vodný filter (pozrite kapitolu „Vloženie vodného filtra“, na strane 28). Nalejte do nádoby na vodu čerstvú vodu a nasadte ju.
  - » Prístroj sa zahreje a vykoná automatické preplachovanie.
  - » Na displeji sa zobrazí indikácia pripravenosti na prevádzku a výzva Naplniť kávové zrná.
8. Dajte kávové zrná do nádoby na kávové zrná. Na to si prečítajte kapitolu Naplnenie kávových zrn a použitie Bean Select, strana 12.



### 3.6 Inštalácia Melitta Connect App

Prístroj je možné ovládať cez Bluetooth s vhodnými koncovými mobilnými zariadeniami iOS alebo Android, ktoré podporujú technológiu Bluetooth. Ak to chcete vykonať, potrebujete na to aplikáciu Melitta Connect App. Viac informácií nájdete na stránkach [www.melitta.cz](http://www.melitta.cz).

Aplikácia ponúka zjednodušené ovládanie prístroja, pohodlnú správu nastavení a používateľských profilov, rovnako ako ďalšie funkcie a prístup k Smart servisu (poradenská linka servisu, dáta prístroja atď.). V tomto návode na obsluhu sa výraz smartfón používa ako zástupca pre smartfóny a tablety.

#### Sťahovanie aplikácie

1. Vyhľadajte v App Store na svojom smartfóne aplikáciu Melitta-Connect-App.
2. Nainštalujte si aplikáciu na svoj smartfón.

## 4 Základná obsluha

Táto kapitola popisuje základné pracovné kroky pre každodenné používanie prístroja.

### 4.1 Zapnutie a vypnutie prístroja

Pred zapnutím pri prvom uvedení prístroja do prevádzky si prečítajte kapitolu 3.5, na strane 9.

#### Informácia

- Pri zapnutí a vypnutí prístroj vykoná automatické preplachovanie.
- Pri preplachovaní sa tiež preplachovacia voda nasmeruje do odkvapkávacej misky.
- Automatické vypínanie preplachovanie je možné zapnúť alebo vypnúť v ponuke Nastavenia.

### Zapnutie prístroja

1. Pod výtok postavte nádobku.
2. Stlačte zapínač/vypínač.
  - » Na displeji sa zobrazí uvítacia správa.
  - » Prístroj sa zahreje a vykoná automatické preplachovanie.
  - » Na displeji sa zobrazí indikácia pripravenosti.

### Vypnutie prístroja

1. Pod výtok postavte nádobku.
2. Stlačte zapínač/vypínač.
  - » Prístroj vykoná automatické preplachovanie.
  - » Prístroj sa vypne.

#### Informácia

- Prístroj sa automaticky vypne, pokiaľ sa dlhší čas neovláda. Aj v tomto prípade sa vykoná automatické preplachovanie.
- Čas vypnutia môžete nastaviť v ponuke automatického vypnutia, pozrite kapitolu 8.5 na strane 22.
- Pokiaľ nebol od zapnutia pripravený žiadny nápoj alebo ak je prázdna nádoba na vodu, nevykoná sa prepláchnutie.

### 4.2 Ovládanie ovládacieho poľa

Základné funkcie je možné dosiahnuť prostredníctvom ovládacieho poľa.

Stlačte prstom ovládacie tlačidlo. Ovládacie pole nereaguje, keď sa ho dotknete ceruzkou alebo inými predmetmi.

Svietia iba ovládacie tlačidlá, ktoré môžete používať v aktuálnom stave prístroja.

Ovládacie pole ovládajte nasledujúcim spôsobom:



#### Krátke stlačenie

Krátkym stlačením ovládacieho tlačidla vyberte funkciu.



#### Dlhé stlačenie

Stlačením ovládacieho tlačidla dlhšie ako 2 sekundy vyberiete prípadne druhú dostupnú funkciu.





**Stlačiť „+“ alebo „-“**  
Stlačte tlačidlo „+“ alebo „-“, na zvýšenie alebo zníženie aktuálnej hodnoty. Podržte stlačené tlačidlo pre nepretržité zmeny hodnoty.



**Stlačiť Slider**  
Stlačením Slider vyberiete hodnotu.

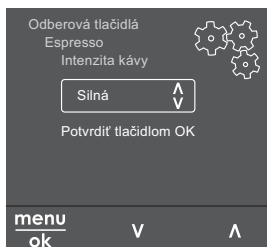


**Ťahanie Slideru**  
Stlačte a ťahajte pozdĺž Slideru na zvýšenie alebo zníženie aktuálnej hodnoty.

### 4.3 Navigovanie v ponuke

Na nastavenie individuálnych nápojov a starostlivosť a údržbu musíte vyvolať na displeji ponuku a navigovať v ponuke.

Dodržiujte pokyny na displeji.



Obr. 6: Príklad: Displej s ovládacími tlačidlami

Pre navigáciu v ponuke použite nasledujúce možnosti:

#### Vyvolanie ponuky a potvrdenie výberu



Stlačte tlačidlo „menu/ok“ dlhšie ako 2 sekundy na vyvolanie ponuky.

Krátko stlačte tlačidlo „menu/ok“ na potvrdenie svojho výberu.

#### Navigovanie v ponuke



Stlačte „tlačidlá so šípkami“ na navigáciu dole alebo hore v ponuke. Podržte stlačené „tlačidlo so šípkou“ na rýchle prepnutie na položky ponuky.

#### Opustenie ponuky



Pomocou „tlačidiel so šípkami“ vyberte príkaz Exit a na opustenie ponuky potvrdte tlačidlom „menu/ok“. Opustíte podponuky, ktoré zobrazujú iba informácie, a v ktorých nie je možné vykonať žiadne nastavenie pomocou tlačidla „menu/ok“.

#### Vyvolanie podponúk

Niektoré funkcie prístroja môžete dosiahnuť po vyvolaní niekoľkých podponúk za sebou.

Vyvolanie podponúk je vždy podobné. Ako príklad je tu popísaná navigácia do programu Odvápnenie.



Obr. 7: Navigovať k programu Odvápnenie

1. Stlačte tlačidlo „menu/ok“ na 2 sekundy.  
» Na displeji sa zobrazí ponuka.
2. Pomocou „tlačidiel so šípkami“ vyberte Údržba a potvrdte tlačidlom „menu/ok“.
3. Pomocou „tlačidiel so šípkami“ vyberte Odvápnenie a potvrdte tlačidlom „menu/ok“.

Výber funkcií je v tomto návode na obsluhu znázornený vždy skráteno:

- Navigujte do ponuky Údržba > Odvápnenie.

### 4.4 Vytvorenie spojenia Bluetooth

Ak chcete prístroj ovládať pomocou smartónu, je nutné vytvorenie spojenia s Bluetooth.



## Prvé vytvorenie spojenia s prístrojmi

### Podmienky:

- Prístroj je zapnutý.
  - Aplikácia Melitta-Connect-App je nainštalovaná na smartfóne a otvorená (pozrite kapitolu Inštalácia Melitta Connect App, strana 10).
  - Smartfón sa nachádza v rozsahu príjmu (max. 5 – 10 m) prístroja.
  - Smartfón podporuje technológiu Bluetooth.
  - Funkcia Bluetooth je aktivovaná v smartfóne.
  - Prístroj nie je spojený s iným smartfónom prostredníctvom technológie Bluetooth.
  - Prístroj sa zobrazí na smartfóne.
1. Stlačte na prístroji tlačidlo „menu/ok“ na 2 sekundy.
    - » Na displeji sa zobrazí ponuka.
  2. Pomocou „tlačidiel so šípkami“ vyberte Bluetooth a potvrdte tlačidlom „menu/ok“.
  3. V prístroji zvolte Vytvoriť spojenie.
  4. Vyberte možnosť v smartfóne Vytvoriť spojenie a postupujte podľa pokynov v aplikácii.
    - » Prístroj vytvoril spojenie so smartfónom.
  5. Na opustenie ponuky vyberte príkaz Exit.

### Informácia

- Pokiaľ počas 1 minúty nevytvoríte spojenie medzi prístrojom a smartfónom, prístroj prejde do indikácie pripravenosti na prevádzku.
- Prostredníctvom technológie Bluetooth môže vytvoriť spojenie s prístrojom iba jeden používateľ. Pri prepínaní používateľov musí predchádzajúci používateľ odpojiť spojenie Bluetooth zatvorením aplikácie. Až potom môže nový používateľ vytvoriť spojenie s prístrojom.
- Resetovaním na továrenské nastavenia sa v prístroji vymažú všetky schválené spojenia s Bluetooth.

## Opätovné vytvorenie spojenia prístroja so smartfónom

### Podmienky:

- Prístroj je zapnutý.
  - Prístroj už vytvoril spojenie so smartfónom.
  - V súčasnosti nie je s prístrojom spojený žiadny ďalší používateľ.
1. Otvorte aplikáciu v smartfóne.
    - » Prístroj automaticky vytvorí spojenie so smartfónom prostredníctvom technológie Bluetooth.

## 4.5 Naplnenie kávových zŕn a použitie Bean Select

Pražené kávové zrná strácajú svoju arómu. Do nádoby na kávové zrná dajte toľko kávových zŕn, koľko spotrebujete v nasledujúcich 3 – 4 dňoch.

Pomocou 2-komorovej nádoby na kávové zrná môžete použiť na rôzne kávové špeciality dva rôzne druhy kávy. Napríklad naplňte jednu komoru kávovými zrnami na espresso a druhú kávovými zrnami na Café Crème.

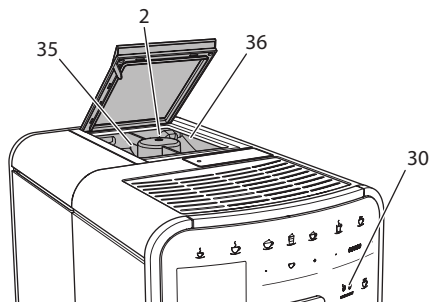
### POZOR

**Použitie nevhodných druhov kávy môže viesť k zalepeniu mliecieho zariadenia.**

- Nepoužívajte mrazom sušené alebo karamelizované kávové zrná.
- Do nádoby na kávové zrná nedávajte kávový prášok.





### Automatický Bean Select, model BARISTA TS



Obr. 8: 2-komorová nádoba na kávové zrná BARISTA TS

Automatický Bean Select zaručuje, že pre rôzne kávové špeciality sa automaticky vyberú optimálne kávové zrná. Nápoje na báze espresso odoberajú kávové zrná z ľavej komory na kávové zrná 1 (35), nápoje na báze Café Crème z pravej komory na kávové zrná 2 (36).

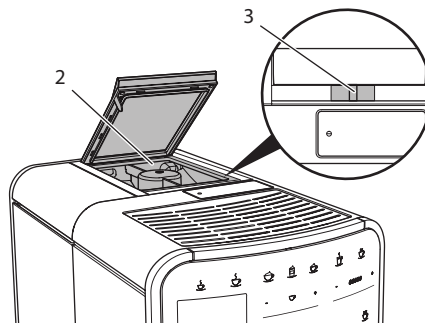
V nasledujúcej tabuľke je zobrazené priradenie komôr na kávové zrná kávovým nápojom. Nastavenie môžete sami zmeniť (pozrite kapitolu 6.2, strana 19).

Komora na kávové zrná	Kávový nápoj
1 (35) 	Espresso, Cappuccino, Latte Macchiato
2 (36) 	Café Crème

#### Informácia

- Pri každom mletí sa mlynček vyprázdni. Napriek tomu môže dôjsť k minimálnemu premiešaniu druhov kávy.
- Mletie naprázdno vytvára zmenený zvuk, čo je normálne.

### Manuálny Bean Select, BARISTA T



Obr. 9: 2-komorová nádoba na kávové zrná BARISTA T

Pomocou posúvača „BEAN SELECT“ (3) môžete meniť medzi komorami nádoby na kávové zrná (2).

#### OPATRNE

Pri prepínaní komory na kávové zrná zostane pri BARISTA T v mlynčeku zostávajúce množstvo kávových zŕn.

Po prepnutí na kávové zrná bez kofeínu môžu prvé dva kávové nápoje ešte obsahovať kávu s kofeínom. Výsledkom môžu byť zdravotné ťažkosti pri osobách s neznášanlivosťou kofeínu.

- Osoby s neznášanlivosťou kofeínu by mali po prepnutí najprv konzumovať tretí kávový nápoj.

#### Informácia

- Ak sa nachádza posúvač v strednej polohe, nedostanú sa do mlynčeka žiadne kávové zrná.

#### Naplnenie kávových zŕn

1. Otvorte veko 2-komorovej nádoby na kávové zrná (2).
2. Dajte kávové zrná do komôr na kávové zrná.
3. Zavrite veko 2-komorovej nádoby na kávové zrná.

Tlačidlom „BEAN Select“ (30) (model BARISTA TS) resp. posúvačom „Bean Select“ (3) (model BARISTA T) môžete pred pri-

pravou vybrať druh kávových zŕn (pozrite kapitolu 5.6, strana 17).

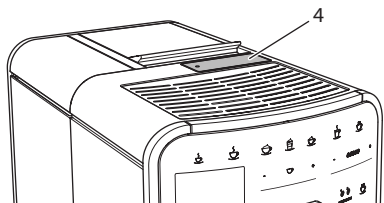
## 4.6 Použitie kávového prášku

Na prípravu kávových nápojov môžete tiež použiť kávový prášok.

### ⚠ POZOR

**Použitie nevhodných druhov kávy môže spôsobiť zalepenie mlynčeka a upchatie sparovacej jednotky.**

- Nepoužívajte instantné produkty.
- Dajte do zásobníka na prášok maximálne jednu kávovú lyžičku kávového prášku.



Obr. 10: Zásobník na prášok

1. Otvorte veko zásobníka na prášok (4).
2. Na dávkovanie použite dodanú kávovú lyžičku. Dajte do zásobníka na prášok maximálne jednu kávovú lyžičku kávového prášku.
3. Zavrite veko zásobníka na prášok.
4. Ďalej postupujte tak, ako je popísané v kapitolách 5 až 7.

### ℹ Informácia

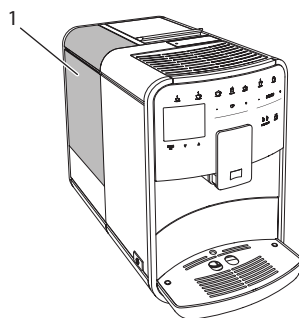
- Pri použití kávového prášku nie je možný odber na dve šálky.
- Pokiaľ do 3 minút po otvorení zásobníka na prášok nepripravíte kávu, prístroj sa prepne na prevádzku s kávovými zrnami a kávový prášok sa vyhodí do nádoby na kávovú usadeninu.

## 4.7 Naliatie vody

Pre optimálny pôžitok z kávy používajte iba čerstvú, studenú vodu bez oxidu uhličitého. Vodu meňte denne.

### ℹ Informácia

Kvalita vody značne určuje chuť kávy. Preto používajte vodný filter (pozrite kapitolu 9.8, na strane 28 a kapitolu 9.9, na strane 28).

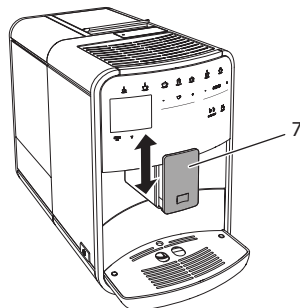


Obr. 11: Nádoba na vodu

1. Otvorte veko nádoby na vodu a vytiahnite nádobu na vodu (1) za rukoväť smerom hore z prístroja.
2. Nalejte vodu do nádoby na vodu. Dodržujte maximálne množstvo naplnenia 1,8 litra.
3. Nasadte nádobu na vodu do prístroja zhora a zavrite veko.

## 4.8 Nastavenie výťoku

Výtok (7) je výškovo nastaviteľný. Nastavte najmenšiu možnú vzdialenosť medzi výtokom a nádobkou. Podľa nádobky posuňte výtok hore alebo dolu.



Obr. 12: Výškovo nastaviteľný výtok



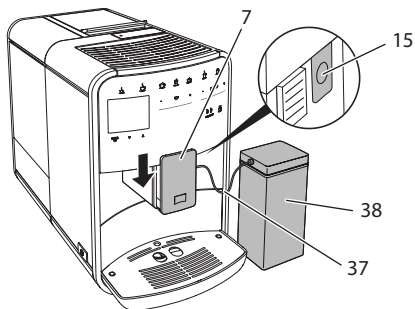
## 4.9 Použitie mlieka

Pre optimálny pôžitok z kávy použite chladené mlieko.

V závislosti od modelu môžete použiť dodanú nádobu na mlieko alebo hadicu na mlieko a bežné balenia mlieka.

### Pripojenie nádoby na mlieko (podľa modelu)

Nalejte do nádoby na mlieko iba toľko mlieka, koľko hneď spotrebujete.



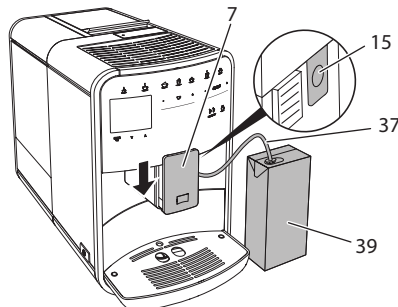
Obr. 13: Pripojiť nádobu na mlieko k prístroju (obrázok sa môže líšiť)

1. Nalejte požadované množstvo mlieka do nádoby na mlieko (38).
2. Posuňte výtok (7) smerom dole.
3. Pripojte hadicu na mlieko (37) k nádobe na mlieko a pripojeniu (15) na výtoku.

#### Informácia

Naplnenú nádobu na mlieko uchovávajú v chladničke.

### Pripojenie hadice na mlieko (podľa modelu)

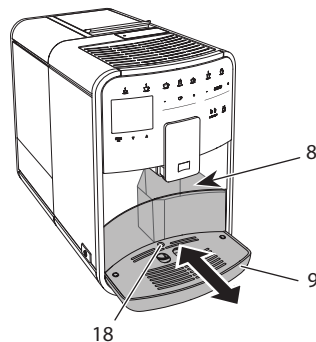


Obr. 14: Pripojte hadicu na mlieko k prístroju

1. Posuňte výtok (7) smerom dole.
2. Pripojte hadicu na mlieko (37) k pripojeniu na výtok (15).
3. Strčte hadicu na mlieko do bežného balenia mlieka (39).

## 4.10 Vyprázdnenie odkvapkávacjej misky a nádoby na kávovú usadeninu

Ak sú odkvapkávacia miska (9) a nádoba na kávovú usadeninu (8) plné, tak vás prístroj vyzve na ich vyprázdnenie. Vyčnievajúci plavák (18) zobrazí tiež plnú odkvapkávaciu misku. Vždy vyprázdnite obe nádoby.



Obr. 15: Odkvapkávacia miska, nádoba na kávovú usadeninu a plavák

1. Vytiahnite odkvapkávaciu misku (9) smerom dopredu z prístroja.





2. Vyberte nádobu na kávovú usadeninu (8) a vyprázdňte ju.
3. Vyprázdňte odkvapkávaciu misku.
4. Vsaďte nádobu na kávovú usadeninu.
5. Odkvapkávaciu misku zasuňte do prístroja až na doraz.

#### Informácia

Výzva prístroja na vyprázdnenie odkvapkávacej misky a nádoby na kávovú usadeninu sa vykoná po stanovenom počte odberu nápojov. Ak vyprázdните nádoby vo vypnutom stave prístroja, prístroj tento proces nezaregistruje. Preto sa môže stať, že budete vyzvaní na vyprázdnenie, aj keď odkvapkávacia miska a nádoba na kávovú usadeninu nie sú ešte naplnené.

## 5 Príprava nápojov

Na prípravu nápojov sú tri možnosti:

- Štandardný odber odberovými tlačidlami a podľa receptov (model BARISTA TS),
- príprava so zmenenými nastaveniami nápojov (pozrite kapitolu 6, na strane 18),
- použitie osobných nastavení s funkciou My Coffee (pozrite kapitolu 7, na strane 19).

V tejto kapitole je popísaný štandardný odber.

Dodržujte:

- V zásobovacích nádržkách by malo byť dostatočné množstvo kávy a vody. V opačnom prípade vás prístroj vyzve na naplnenie.
- Chýbajúce mlieko prístroj nezobrazí.
- Pri výbere nápoje s mliekom sa musí pripojiť nádoba na mlieko alebo bežné balenie mlieka.
- Nádobky na nápoje by mali byť dostatočne veľké.
- Na displeji sa pre prípravu nápojov musí zobrazit' indikácia pripravenosti na prevádzku.

- Výdaj nápoja sa ukončí automaticky.
- Po príprave nápoja s mliekom prístroj automaticky vyzve na vykonanie programu Easy Cleaning.

### 5.1 Príprava espressa alebo Café Crème



1. Pod výtok postavte nádobku.
2. Stlačte tlačidlo „Espresso“ alebo „Café Crème“.
  - » Nápoj sa pripraví.
3. Odoberte nádobku.

### 5.2 Príprava Cappuccina a Latte Macchiato



**Podmienka:** Mlieko je pripojené.

1. Pod výtok postavte nádobku.
2. Stlačte tlačidlo „Cappuccino“ alebo „Latte Macchiato“.
  - » Nápoj sa pripraví.
  - » Na displeji sa objaví Easy Cleaning/ Jednoduché čistenie? (OK pre spustenie).
3. Odoberte nádobku.
4. Vykonajte program Easy Cleaning alebo pripravte ďalšie nápoje a program Easy Cleaning vykonajte potom, pozrite kapitolu 9.4, na strane 25.

### 5.3 Príprava mliečnej peny a teplého mlieka

Príprava mliečnej peny a teplého mlieka je podobná.



**Podmienka:**

Mlieko je pripojené.

1. Pod výtok postavte nádobku.
2. Stlačte tlačidlo „Mliečna pena/mlieko“.
  - a) Mliečna pena = tlačidlo krátko stlačte
  - b) Teplé mlieko = tlačidlo dlho stlačte (2 sekundy)
    - » Spustí sa výdaj mlieka.



- » Na displeji sa objaví Easy Cleaning/ Jednoduché čistenie? (OK pre spustenie).
3. Odoberte nádobku.
  4. Vykonať program Easy Cleaning alebo pripravte ďalšie nápoje a program Easy Cleaning vykonajte potom, pozrite kapitolu 9.4, na strane 25.

## 5.4 Príprava horúcej vody



1. Pod výtok postavte nádobku.
2. Stlačte tlačidlo „Horúca voda“.
- » Spustí sa výdaj horúcej vody.
3. Odoberte nádobku.

## 5.5 Príprava nápojov podľa receptov (iba pri modeli BARISTA TS)

### Informácia

Pri výbere receptu s mliekom pripojte nádobu na mlieko alebo bežné balenie mlieka.

Priame spustenie receptov je pri všetkých nápojoch obdobné. Ako príklad je tu popísaný výber Lunga.

**Podmienka:** Na displeji sa zobrazí indikácia pripravenosti.

1. Pod výtok postavte nádobku.
2. Stlačte tlačidlo „My Coffee/recepty“ tak často, kým sa neobjaví profil Recepty a potvrdíte tlačidlom „menu/ok“.
- » Na displeji sa zobrazí výber receptov. Alternatívne môžete tiež stlačiť tlačidlo „My Coffee/recepty“ na 2 sekundy pre priamy vstup do výberu receptov.
3. Pomocou „tlačidiel so šípkami“ vyberte Lungo a potvrdíte tlačidlom „menu/ok“.
4. Odoberte nádobku.

## 5.6 Zmena nastavení nápojov pred prípravou a počas prípravy

Pred prípravou nápoja a počas nej môžete zmeniť nastavenia nápoja.

### Informácia

Toto nastavenie platí iba pre aktuálnu prípravu nápojov.

### Zmena nastavení nápojov pred prípravou

Pred výberom nápoja môžete zmeniť druh kávových zŕn, celkové množstvo nápoja, intenzitu kávy a arómu kávy.

### Informácia

Aróma kávy sa nastaví funkciou Intenzívna aróma. Máte možnosť výberu medzi *ŠTANDARD* a *INTENZÍVNA*. Pri nastavení *INTENZÍVNA* sa predĺži sparovací čas a káva má oveľa intenzívnejšiu arómu.

- Vyberte tlačidlom „BEAN Select“ (model BARISTA TS) resp. posúvačom „Bean Select“ (model BARISTA T) druh kávových zŕn.



- Pred výberom nápoja nastavte Slidrom „Množstvo nápoja“ požadované množstvo nápoja.
- Pred výberom nápoja nastavte Slidrom „Intenzita kávy“ požadovanú intenzitu kávy.
- Pomocou „tlačidiel so šípkami“ nastavte arómu kávy.

### Informácia

- Pri príprave Latte Macchiato a Cappuccina sa celkové množstvo nápoja rozdelí podľa vopred zadaného pomeru množstva kávy a množstva mlieka.
- Pokiaľ do 1 minúty nepripravíte žiadny nápoj, prístroj sa prepne do štandardných nastavení.



## Zmena nastavení nápojov počas prípravy

Počas prípravy nápoja môžete zmeniť množstvo nápoja a intenzitu kávy.



- Počas výdaja nápoja (káva alebo mlieko) nastavte pomocou Slideru „Množstvo nápoja“ príslušné množstvo nápoja.
- Počas mletia nastavte intenzitu kávy pomocou Slider „Intenzita kávy“.

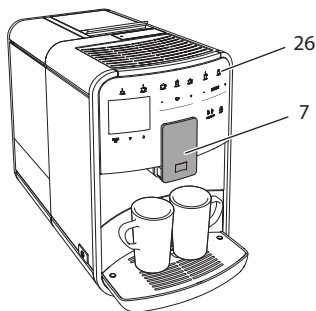
## 5.7 Prerušenie prípravy nápoja

Ak chcete predčasne prerušiť prípravu nápoja, stlačte opäť zvolené odberové tlačidlo.

## 5.8 Príprava dvoch nápojov súčasne



Tlačidlom „2 šálky“ môžete súčasne pripraviť dva nápoje. Odber na dve šálky nie je možný na nápoje – Americano, Long Black, ďalej na horúcu vodu, mlieko a mliečnu penu. V prípade odberu na dve šálky prístroj vykoná dve mletia.



Obr. 16: Odber na dve šálky

1. Postavte dve nádobky pod výtok (7).
2. Stlačte tlačidlo „2 šálky“ (26).
3. Ďalej postupujte tak, ako je popísané pri príprave príslušného nápoja.

### Informácia

- Nastavenie platí iba pre ďalšiu prípravu nápoja.
- Pokiaľ do 1 minúty nepripravíte žiadny nápoj, prístroj sa prepne do odberu na jednu šálku.

## 6 Trvalá zmena nastavenia nápojov

Prístroj vám ponúka ďalšie možnosti prípravy kávových špecialít. Môžete použiť prednastavené recepty alebo trvale meniť nastavenia nápojov.

### 6.1 Výber receptov

Odberovým tlačidlom môžete priradiť uložené recepty. Stlačením zodpovedajúceho odberového tlačidla sa teraz použije recept.

K dispozícii sú vám tu nasledujúce recepty:

- **Espresso:** Espresso (štandardné), Ristretto, Lungo, Espresso doppio, Ristretto doppio.
- **Café Crème:** Café Crème (štandardné), Café Crème doppio, Americano, Americano extra shot, Long Black, Red Eye\*, Black Eye\*, Dead Eye\*.
- **Cappuccino:** Cappuccino (štandardné), Espresso Macchiato, Café Latte, Café au Lait, Flat White.
- **Latte Macchiato:** Latte Macchiato (štandardné), Latte Macchiato extra shot, Latte Macchiato triple shot.

Recepty, označené \*, sú k dispozícii iba pri modeli BARISTA TS.

Výber receptov je pri všetkých nápojoch obdobný. Ako príklad je tu popísaný výber ristretta.

**Podmienka:** Na displeji sa zobrazí indikácia pripravenosti.

1. Stlačte tlačidlo „menu/ok“ na 2 sekundy.
  - » Na displeji sa zobrazí ponuka.
2. Navigujte do ponuky Odberové tlačidlá > Espresso > Recepty.

3. Pomocou „tlačidiel so šípkami“ vyberte Ristretto a potvrďte tlačidlom „menu/ok“.
4. Na opustenie ponuky vyberte opakovane príkaz Exit.
  - » Na displeji sa zobrazí indikácia pripravenosti.
  - » Pri nasledujúcich prípravách espresso sa použije recept Ristretto.

#### **i** Informácia

- Výber receptu zostáva tak dlho platný, kým sa znovu nezmení.
- Pri modeli Barista TS môžete tlačidlom „My Coffee/recepty“ vyberte recepty tiež priamo (pozrite kapitolu 5.5, na strane 17).

## 6.2 Zmena predchádzajúcich nastavení

V závislosti od nápoja môžete zmeniť nasledujúce prednastavenia: množstvo kávy, množstvo peny, množstvo mlieka, množstvo horúcej vody, teplotu, druh (iba pri modeli BARISTA TS), intenzitu a arómu kávy.

Zmena nastavení nápojov je pri všetkých nápojoch podobná. Napríklad je tu popísaná zmena intenzity kávy pre espresso.

**Podmienka:** Na displeji sa zobrazí indikácia pripravenosti.

1. Stlačte tlačidlo „menu/ok“ na 2 sekundy.
  - » Na displeji sa zobrazí ponuka.
2. Navigujte do ponuky Odberové tlačidlá > Espresso > Intenzita kávy.
3. Pomocou „tlačidiel so šípkami“ vyberte požadovanú intenzitu kávy a potvrďte tlačidlom „menu/ok“.
4. Na opustenie ponuky vyberte opakovane príkaz Exit.
  - » Na displeji sa zobrazí indikácia pripravenosti.
  - » Pri nasledujúcich prípravách espresso sa použije novo zvolená intenzita kávy.

#### **i** Informácia

Prednastavenia zostávajú platné tak dlho, kým sa znovu nezmenia.

## 7 Osobné nastavenia – „My Coffee“

Pomocou funkcie My Coffee môžete uložiť osobné nastavenia nápojov a priradiť ich používateľovi.

### 7.1 Spracovanie osobných používateľských profilov

Pri modeli BARISTA T je možné použiť až štyri a pri modeli BARISTA TS je možné použiť až osem používateľských profilov.

#### Zmena názvu používateľského profilu

*Môžete zmeniť názvy používateľských profilov.*

**Podmienka:** Na displeji sa zobrazí indikácia pripravenosti.

1. Stlačte tlačidlo „menu/ok“ na 2 sekundy.
  - » Na displeji sa zobrazí ponuka.
2. Navigujte k ponuke My Coffee.
3. Pomocou „tlačidiel so šípkami“ vyberte používateľa a potvrďte tlačidlom „menu/ok“.
4. Pomocou „tlačidiel so šípkami“ vyberte Zmeniť meno a potvrďte tlačidlom „menu/ok“.
  - » Zobrazí sa ponuka na výber jednotlivých znakov.
5. Pomocou „tlačidiel so šípkami“ vyberte jednotlivé znaky a potvrďte vždy tlačidlom „menu/ok“.
6. Na opustenie ponuky vyberte opakovane príkaz Exit.
  - » Na displeji sa zobrazí indikácia pripravenosti.

#### Aktivácia/deaktivácia používateľského profilu

Môžete použiť iba používateľov, ktorých profil je aktivovaný.



**Podmienka:** Na displeji sa zobrazí indikácia pripravenosti.

1. Stlačte tlačidlo „menu/ok“ na 2 sekundy.
  - » Na displeji sa zobrazí ponuka.
2. Navigujte k ponuke My Coffee.
3. Pomocou „tlačidiel so šípkami“ vyberte používateľa a potvrdte tlačidlom „menu/ok“.
4. Pomocou „tlačidiel so šípkami“ vyberte Aktívne/Neaktívne a potvrdte tlačidlom „menu/ok“.
5. Pomocou „tlačidiel so šípkami“ vyberte Aktívne alebo Neaktívne a potvrdte tlačidlom „menu/ok“.
6. Na opustenie ponuky vyberte opakované príkaz Exit.
  - » Na displeji sa zobrazí indikácia pripravenosti.

## 7.2 Výber/zmena osobných nastavení

V závislosti od nápoja môžete používateľovi priradiť nasledujúce nastavenia: recepty, množstvo kávy, množstvo peny, množstvo mlieka, množstvo horúcej vody, teplotu, druh (iba pri modeli BARISTA TS), intenzitu a arómu kávy.

Priradenie osobných nastavení používateľovi je vždy podobné. Ako príklad je tu popísané nastavenie množstva kávy pre Cappuccino.

**Podmienka:** Na displeji sa zobrazí indikácia pripravenosti.

1. Stlačte tlačidlo „menu/ok“ na 2 sekundy.
  - » Na displeji sa zobrazí ponuka.
2. Navigujte k ponuke My Coffee.
3. Pomocou „tlačidiel so šípkami“ vyberte používateľa a potvrdte tlačidlom „menu/ok“.
4. Navigujte do ponuky Cappuccino > Množstvo kávy.

5. Pomocou „tlačidiel so šípkami“ vyberte množstvo a potvrdte tlačidlom „menu/ok“.
6. Na opustenie ponuky vyberte opakované príkaz Exit.
  - » Na displeji sa zobrazí indikácia pripravenosti.
  - » Pri nasledujúcej príprave cappuccina používateľom bude použité vybrané množstvo kávy.

## 7.3 Príprava nápojov s osobným nastavením



Model BARISTA TS.



Model BARISTA T.

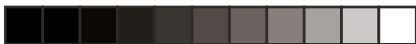
Príprava nápojov s funkciou My Coffee je obdobná pre všetky nápoje. Ako príklad je tu popísaná príprava Cappuccina.

**Podmienka:** Na displeji sa zobrazí indikácia pripravenosti na prevádzku a mlieko je pripojené.

1. Pod výtok postavte nádobku.
2. Stlačte toľkokrát tlačidlo „My Coffee“ kým sa na displeji nezobrazí požadovaný používateľ.
3. Stlačte tlačidlo „Cappuccino“.
  - » Výdaj nápoja sa spustí a ukončí sa automaticky.
4. Odoberte nádobku.
  - » Na displeji sa objaví Easy Cleaning/Jednoduché čistenie? (OK pre spustenie).
5. Môžete vykonať program Easy Cleaning (jednoduché čistenie) alebo pripraviť ďalšie nápoje.
  - a) Spustíte program jednoduchého čistenia Easy Cleaning. Pritom postupujte podľa pokynov na displeji, pozrite kapitolu 9.4, na strane 25.
  - b) Pripravte ďalšie nápoje a program Easy Cleaning vykonajte neskôr.
  - » Na displeji sa zobrazí indikácia pripravenosti.

### Informácia

- Na opustenie funkcie My Coffee stlačte tlačidlo „My Coffee“ toľkokrát, kým sa



neobjaví indikácia pripravenosti na prevádzku.

- Pokiaľ do 3 minút nepripravíte žiadny nápoj, tak sa prístroj automaticky prepne do indikácie pripravenosti na prevádzku.

## 8 Zmena základných nastavení

V nasledujúcej kapitole sú vysvetlené ovládacie kroky, ktorými sa zmenia základné nastavenia prístroja.

### 8.1 Nastavenie jazyka

Môžete nastaviť jazyk textov zobrazených na displeji.

**Podmienka:** Na displeji sa zobrazí indikácia pripravenosti.

1. Stlačte tlačidlo „menu/ok“ na 2 sekundy.
  - » Na displeji sa zobrazí ponuka.
2. Navigujte k ponuke Nastavenia > Jazyk.
3. Pomocou „tlačidiel so šípkami“ vyberte jazyk a potvrdte tlačidlom „menu/ok“.
4. Opustite ponuku príkazom Exit.
  - » Na displeji sa zobrazí indikácia

### 8.2 Nastavenie času

Čas, zobrazený na displeji, môžete nastaviť.

**Podmienka:** Na displeji sa zobrazí indikácia pripravenosti.

1. Stlačte tlačidlo „menu/ok“ na 2 sekundy.
  - » Na displeji sa zobrazí ponuka.
2. Navigujte k ponuke Nastavenie > Hodiny.
3. Pomocou „tlačidiel so šípkami“ zvolte hodiny a minúty. Vždy potvrdte svoje nastavenia tlačidlom „menu/ok“.
4. Opustite ponuku príkazom Exit.
  - » Na displeji sa zobrazí indikácia pripravenosti.

#### Informácia

Ak chcete potlačiť zobrazenie času na displeji, nastavte čas na 00:00.

### 8.3 Aktivácia/deaktivácia automatického Bean Select (iba pri modeli BARISTA TS)

Môžete aktivovať alebo deaktivovať automatický výber druhu kávových zŕn.

**Podmienka:** Na displeji sa zobrazí indikácia pripravenosti.

1. Stlačte tlačidlo „menu/ok“ na 2 sekundy.
  - » Na displeji sa zobrazí ponuka.
2. Navigujte k ponuke Nastavenia > Auto Bean Select.
3. Pomocou „tlačidiel so šípkami“ vyberte Aktívne alebo Neaktívne a potvrdte tlačidlom „menu/ok“.
4. Na opustenie ponuky vyberte opakovane príkaz Exit.
  - » Na displeji sa zobrazí indikácia pripravenosti.

### 8.4 Nastavenie režimu úspory energie

Režim úspory energie spôsobí zníženie teploty ohrevu a vypne osvetlenie v ovládacom poli. Tlačidlo „menu/ok“ svieti aj naďalej.

Pokiaľ prístroj dlhší čas neobsluhujete, tak sa po uplynutí vopred zadaného času automaticky prepne do režimu úspory energie. V ponuke Režim úspory energie nastavíte čas, až kým nebude aktivovaný režim úspory energie.

**Podmienka:** Na displeji sa zobrazí indikácia pripravenosti.

1. Stlačte tlačidlo „menu/ok“ na 2 sekundy.
  - » Na displeji sa zobrazí ponuka.
2. Navigujte k ponuke Režim úspory energie.



3. Pomocou „tlačidiel so šípkami“ vyberte čas a potvrdte tlačidlom „menu/ok“.
4. Opustite ponuku príkazom Exit.
  - » Na displeji sa zobrazí indikácia pripravenosti.

#### Informácia

- Stlačením tlačidla „menu/ok“ ukončíte režim úspory energie.
- Režim úspory energie nie je možné celkom deaktivovať. Najneskôr po 4 hodinách bez obsluhy sa prístroj prepne do režimu úspory energie.

## 8.5 Nastavenie automatického vypnutia

Pokiaľ prístroj dlhší čas neobsluhujete, prístroj sa po uplynutí nastaveného času automaticky vypne. V ponuke Auto vyp. nastavíte čas až do vypnutia. Môžete tiež stanoviť presný čas.

#### Informácia

Ak sú dĺžka a čas aktívne súčasne, prístroj sa vypne po prvej vzniknutej udalosti.

### Nastavenie času na automatické vypnutie

**Podmienka:** Na displeji sa zobrazí indikácia pripravenosti.

1. Stlačte tlačidlo „menu/ok“ na 2 sekundy.
  - » Na displeji sa zobrazí ponuka.
2. Navigujte k ponuke Auto vyp. > Vyp. po...
3. Pomocou „tlačidiel so šípkami“ vyberte čas a potvrdte tlačidlom „menu/ok“.
4. Na opustenie ponuky vyberte opakovane príkaz Exit.
  - » Na displeji sa zobrazí indikácia pripravenosti.

### Nastavenie času automatického vypnutia

Čas vypnutia je zo závodu deaktivovaný.

**Podmienka:** Na displeji sa zobrazí indikácia pripravenosti.

1. Stlačte tlačidlo „menu/ok“ na 2 sekundy.
  - » Na displeji sa zobrazí ponuka.
2. Navigujte k ponuke Auto vyp. > Vyp. o...
3. Pomocou „tlačidiel so šípkami“ zvolte hodiny a minúty. Vždy potvrdte svoje nastavenia tlačidlom „menu/ok“.
4. Na opustenie ponuky vyberte opakovane príkaz Exit.
  - » Na displeji sa zobrazí indikácia pripravenosti.

#### Informácia

Ak chcete deaktivovať čas vypnutia, nastavte čas vypnutia na 00:00.

## 8.6 Aktivácia/deaktivácia preplachovania

Kávový systém sa vždy ihneď po zapnutí prepláchnie. Môže byť aktivované/deaktivované iba vypínacie preplachovanie. Ak sa toto aktivuje, po vypnutí kávovaru sa prepláchnie kávový systém.

Trvalá deaktivácia sa neodporúča.

### Aktivácia/deaktivácia vypínacieho preplachovania

**Podmienka:** Na displeji sa zobrazí indikácia pripravenosti.

1. Stlačte tlačidlo „menu/ok“ na 2 sekundy.
  - » Na displeji sa zobrazí ponuka.
2. Navigujte k ponuke Nastavenia > Vypínacie preplachovanie.
3. Pomocou „tlačidiel so šípkami“ vyberte Aktivne alebo Neaktivne a potvrdte tlačidlom „menu/ok“.
4. Na opustenie ponuky vyberte opakovane príkaz Exit.
  - » Na displeji sa zobrazí indikácia pripravenosti.







## 8.7 Reset prístroja na nastavenia zo závodu

Prístroj môžete resetovať na nastavenia zo závodu.

### Informácia

Pokiaľ resetujete prístroj na nastavenia zo závodu, stratia sa všetky osobné nastavenia vrátane nastavení v ponuke My Coffee.

**Podmienka:** Na displeji sa zobrazí indikácia pripravenosti.

1. Stlačte tlačidlo „menu/ok“ na 2 sekundy.
  - » Na displeji sa zobrazí ponuka.
2. Navigujte do ponuky Nastavenia > Nastavenia zo závodu.
3. Pomocou „tlačidiel so šípkami“ vyberte Resetovať a potvrdte tlačidlom „menu/ok“.
4. Na opustenie ponuky vyberte opakovane príkaz Exit.
  - » Na displeji sa zobrazí indikácia pripravenosti.

## 8.8 Ponuka Štatistika a systém

### Štatistika

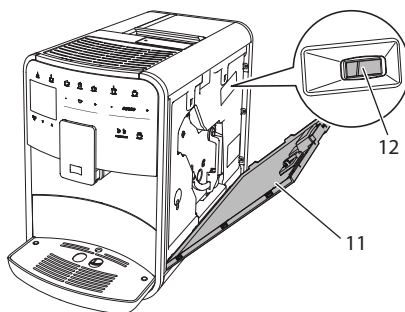
V ponuke Štatistika dostanete informácie o počte odberu nápojov a o údržbe.

### Systém

V ponuke Systém dostanete informácie o verzii softvéru a prístupe k funkcii odvetrania, pozrite „1.1 Prehľad prístroja“ na strane 5.

## 8.9 Nastavenie stupňa mletia

Stupeň mletia kávových zŕn má vplyv na chuť kávy. Stupeň mletia bol pred dodaním optimálne nastavený.



Obr. 17: Nastavenie stupňa mletia

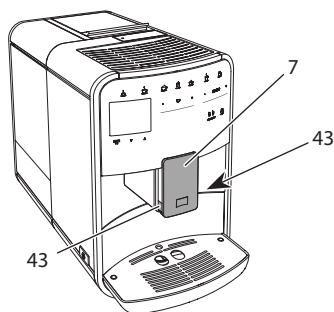
1. Otvorte kryt (11). Ak to chcete vykonať, siahnite do žliabka na pravej strane prístroja a siahnite kryt smerom hore.
2. Nastavte páčku (12) dopredu alebo dozadu.
  - Dozadu = hrubší stupeň mletia
  - Dopredu = jemný stupeň mletia
3. Zavrite kryt. Na tento účel nasadte kryt dole do prístroja a vytočte kryt smerom hore, kým nezaskočí.

### Informácia

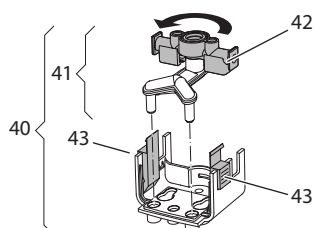
- Pokiaľ ste nastavili stupeň mletia jemnejší, bude chuť kávy silnejšia.
- Stupeň mletia je optimálne nastavený, keď káva vyteká rovnomerne z výtoku a vznikne jemná, hustá Crema.

## 8.10 Prestavenie prípoja hadice na mlieko (v závislosti od modelu)

Voliteľne je možné hadicu na mlieko pripojiť k výtoku vľavo alebo vpravo.



Obr. 18: Otočte vtok, 1



Obr. 19: Otočte vtok, 2

1. Stiahnite hadicu na mlieko z prístroja.
2. Posuňte výtok (7) celkom dole.
3. Stlačte dvoma prstami jednej ruky k sebe zablokovanie (43) mliečnej jednotky (40) a vytiahnite mliečnu jednotku smerom dole z výtoku.
4. Vytiahnite rozdeľovač mlieka (41) smerom hore z mliečnej jednotky.
5. Otočte vtok (42) o 180°.

Zloženie sa podľa zmyslu vykonáva v opačnom poradí.

#### Informácia

Pri zabudovaní mliečnej jednotky (41) posuňte oboma rukami na výtok (7). Dbajte na to, aby zablokovanie (43) na oboch stranách počuteľne zaskočilo.

## 9 Starostlivosť a údržba

Pravidelným čistením a pravidelnou údržbou zaistíte konzistentnú vysokú kvalitu svojich nápojov.

### 9.1 Všeobecné čistenie

Prístroj pravidelne čistite. Okamžite odstráňte vonkajšie znečistenia vzniknuté mliekom a kávou.

#### POZOR

Použitím nevhodných čistiacich prostriedkov môže dôjsť k poškriabaniu povrchov.

- Nepoužívajte žiadne abrazívne utierky, huby a čistiace prostriedky.

**Podmienka:** Prístroj je vypnutý.

- Prístroj vyčistite zvonku mäkkou, vlhkou handričkou a bežne dostupným umývacím prostriedkom na riad.
- Umyte odkvapkávaciu misku a nádobu na kávovú usadeninu jemnou vlhkou handričkou a bežne dostupným umývacím prostriedkom na umývanie riadu.
- Nádobu na kávové zrná vyčistite mäkkou suchou handričkou.

### 9.2 Prepláchnutie kávového systému

Počas preplachovania sa vypláchnu dýzy na výtoku a vnútornej časti kávového systému. Tým sa preplachovacia voda odvedie z vnútorného priestoru do odkvapkávacej misky.

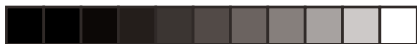
Pokiaľ vypínanie preplachovania nie je deaktivované, prístroj pri zapnutí a vypnutí vykoná prepláchnutie kávového systému.

Preplachovanie môžete vykonať tiež manuálne:

**Podmienka:** Na displeji sa zobrazí indikácia pripravenosti.

1. Pod výtok postavte nádobku.
2. Stlačte tlačidlo „menu/ok“ na 2 sekundy.
  - » Na displeji sa zobrazí ponuka.
3. Navigujte do ponuky Údržba > Preplachovanie.
4. Pomocou „tlačidiel so šípkami“ vyberte Štart a potvrdte tlačidlom „menu/ok“.

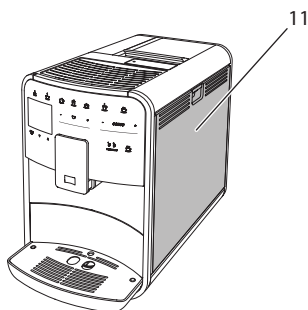




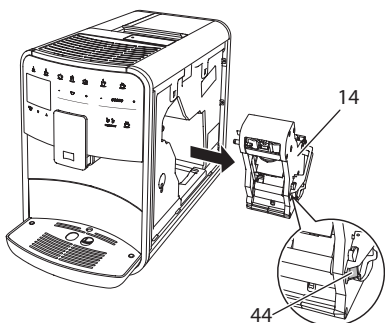
- » Kávový systém sa prepláchne.
- » Na displeji sa zobrazí indikácia pripravenosti.

### 9.3 Čistenie sparovacej jednotky

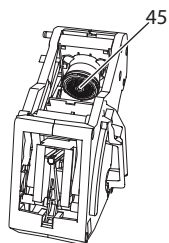
Na zabránenie poškodeniu prístroja odporúčame raz týždenne vyčistiť sparovaciu jednotku



Obr. 20: Vymontujte sparovaciu jednotku 1



Obr. 21: Vymontujte sparovaciu jednotku 2



Obr. 22: Vyčistite sparovaciu jednotku

**Podmienka:** Prístroj je vypnutý.

1. Otvorte kryt (11). Ak to chcete vykonať, siahnite do žliabka na pravej strane prístroja a siahnite kryt smerom hore.
2. Stlačte a podržte červenú páčku (44) za rukoväť sparovacej jednotky (14) a otočte rukoväťov v smere hodinových ručičiek, kým nezaskočí na doraze.
3. Vytiahnite sparovaciu jednotku ťahaním za rukoväť z prístroja.
4. Sparovaciu jednotku dôkladne opláchnite ako celok pod tečúcou vodou zo všetkých strán. Dbajte najmä na to, aby sa v sítku (45) nenachádzali zvyšky kávy.
5. Nechajte sparovaciu jednotku odkvapkať.
6. Mäkkou, suchou handričkou odstráňte zvyšky kávy z plôch vnútri prístroja.
7. Zasuňte sparovaciu jednotku do prístroja. Stlačte a podržte červenú páčku za rukoväť sparovacej jednotky a otočte rukoväťov proti smeru hodinových ručičiek, kým nezaskočí na doraze.
8. Zavrite kryt. Na tento účel nasadíte kryt dole do prístroja a vytočíte kryt smerom hore, kým nezaskočí.

### 9.4 Program „Easy Cleaning“

Programom Easy Cleaning sa mliečny systém prepláchne.

Po každej príprave nápoja s mliekom vás prístroj vyzve na vykonanie programu Easy Cleaning.

Program Easy Cleaning môžete vykonať tiež manuálne.

**Podmienka:** Na displeji sa zobrazí indikácia pripravenosti.

1. Pod výtok postavte nádobku.
2. Stlačte tlačidlo „menu/ok“ na 2 sekundy.
  - » Na displeji sa zobrazí ponuka.
3. Navigujte do ponuky Údržba > Easy Cleaning.

4. Pomocou „tlačidiel so šípkami“ vyberte Štart a potvrdíte tlačidlom „menu /ok“.
  5. Postupujte podľa ďalších pokynov na displeji až do ukončenia programu Easy Cleaning.
- » Na displeji sa zobrazí indikácia pripravenosti.

## 9.5 Program „Čistenie mliečného systému“

Týmto programom sa prečistí mliečny systém pomocou čističa mliečnych systémov.

Na zachovanie hygieny a zabránenie poškodenia prístroja odporúčame vykonávať program čistenia raz týždenne.

Program čistenia trvá približne 3 minúty a nemal by sa prerušiť.

### ⚠ POZOR

Použitím nevhodného čističa mliečnych systémov sa môže poškodiť prístroj.

- Používajte výhradne čistič mliečnych systémov Melitta® PERFECT CLEAN pre plne automatické kávovary.
- Dodržujte pokyny na spracovanie na obale čističa mliečnych systémov.

**Podmienka:** Na displeji sa zobrazí indikácia pripravenosti.

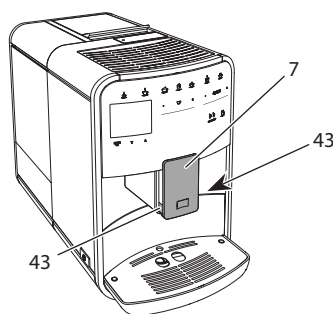
1. Nádobku s minimálnou kapacitou 0,7 litra postavte pod výtok (napr. nádobu na kávovú usadeninu).
2. Stlačte tlačidlo „menu/ok“ na 2 sekundy.
  - » Na displeji sa zobrazí ponuka.
3. Navigujte do ponuky Údržba > Čistenie mliečného systému.
4. Pomocou „tlačidiel so šípkami“ vyberte Štart a potvrdíte tlačidlom „menu/ok“.
5. Postupujte podľa ďalších pokynov na displeji až do ukončenia programu čistenia mliečného systému.
  - » Na displeji sa zobrazí indikácia pripravenosti.

## Čistenie mliečnej jednotky

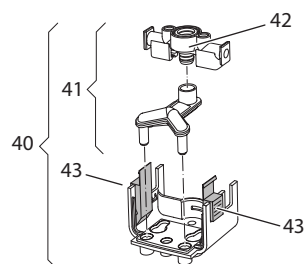
Navyše odporúčame pravidelne čistiť mliečnu jednotku, hadicu na mlieko a nádobu na mlieko.

### ℹ Informácia

- Plastovú nádobu na mlieko (podľa modelu), bez veka a stúpajúcej rúrky, je možné umývať v umývačke riadu.
- Termonádoba na mlieko (v závislosti od modelu) a jej jednotlivé časti sa nesmú umývať v umývačke riadu.



Obr. 23: Vymontujte mliečnu jednotku 1



Obr. 24: Vymontujte mliečnu jednotku 2

1. Stiahnite hadicu na mlieko z prístroja.
2. Posuňte výtok (7) smerom dole.
3. Stlačte dvoma prstami jednej ruky k sebe zablokovanie (43) mliečnej jednotky (40) a vytiahnite mliečnu jednotku smerom dole z výtoku.
4. Vytiahnite rozdeľovač mlieka (41) smerom hore z mliečnej jednotky.
5. Vytiahnite vtok (42) smerom hore.
6. Umyte jednotlivé časti teplou vodou. Použite priloženú čistiacu kefu, mäkkú



vlhkú handričku a bežný umývací prostriedok na riad.

Zloženie sa podľa zmyslu vykonáva v opačnom poradí.

#### Informácia

Pri zabudovaní mliečnej jednotky (40) posuňte oboma rukami na výtok (7). Dbajte na to, aby zablokovanie (43) na oboch stranách počuteľne zaskočilo.

## 9.6 Program „Čistenie kávového systému“

Programom čistenia sa všetky zvyšky a zvyšky z kávového oleja odstráni pomocou čističa na kávovary.

Na zabránenie poškodenia prístroja odporúčame vykonať program čistenia každé 2 mesiace – alebo keď vás prístroj vyzve, aby ste tak urobili.

Pred spustením programu čistenia vyčistite sparovaciu jednotku a vnútorný priestor (pozrite kapitolu 9.3, na strane 25).

Program čistenia trvá približne 15 minút a nemal by sa prerušiť.

#### OPATRNE

**Kontakt s čističom na kávovary môže spôsobiť podráždenie očí a pokožky.**

- Dodržujte pokyny na spracovanie na obale čističa na kávovary.

#### POZOR

**Použitím nevhodného čističa na kávovary sa prístroj môže poškodiť.**

- Používajte výhradne čistiace tablety Melitta® PERFECT CLEAN pre plne automatické kávovary.

**Podmienka:** Na displeji sa zobrazí indikácia pripravenosti.

1. Stlačte tlačidlo „menu/ok“ na 2 sekundy.
  - » Na displeji sa zobrazí ponuka.

2. Navigujte do ponuky Údržba > Čistenie kávového systému.
3. Pomocou „tlačidiel so šípkami“ vyberte Štart a potvrdte tlačidlom „menu/ok“.
4. Postupujte podľa ďalších pokynov na displeji až do ukončenia programu čistenia.

- » Na displeji sa zobrazí indikácia pripravenosti.

## 9.7 Program „Odvápnenie“

Odvápňovacím programom sa odstráni usadeniny vodného kameňa vnútri prístroja pomocou odvápnovača na kávovary.

Na zabránenie poškodenia prístroja odporúčame vykonať program odvápnenia každé 3 mesiace – alebo keď vás prístroj vyzve, aby ste tak urobili.

Pri kontinuálnom používaní vodného filtra Melitta vykonajte program odvápnenia minimálne raz ročne.

Program odvápnenia trvá približne 25 minút a nemal by sa prerušiť.

#### OPATRNE

**Kontakt s odvápnovačom môže spôsobiť podráždenie očí a pokožky.**

- Dodržujte pokyny na spracovanie na obale odvápnovača.

#### POZOR

**Použitím nevhodného odvápnovača sa môže poškodiť prístroj.**

- Používajte výhradne tekutý odvápnovač Melitta® ANTI CALC pre plne automatické kávovary.
- Dodržujte pokyny na spracovanie na obale odvápnovača.

#### POZOR

**Počas odstraňovania vodného kameňa môže dôjsť k poškodeniu naskrutkovaného vodného filtra.**

- Odstráňte vodný filter, pokiaľ vás na to prístroj vyzve (pozrite Obr. 25, na strane 28).



- Počas programu odvápnovania dajte vodný filter do nádoby s vodou z vodovodu.
- Po ukončení programu odvápnovania môžete vodný filter opäť vložiť a opäť ho použiť.

**Podmienka:** Na displeji sa zobrazí indikácia pripravenosti.

1. Stlačte tlačidlo „menu/ok“ na 2 sekundy.
  - » Na displeji sa zobrazí ponuka.
2. Navigujte do ponuky Údržba > Odvápnenie.
3. Pomocou „tlačidiel so šípkami“ vyberte Štart a potvrdte tlačidlom „menu/ok“.
4. Postupujte podľa ďalších pokynov na displeji až do ukončenia programu odvápnovania.
  - » Na displeji sa zobrazí indikácia pripravenosti.

## 9.8 Nastavenie tvrdosti vody

Nastavená tvrdosť vody ovplyvňuje frekvenciu odvápnovania. Čím tvrdšia je voda, tým častejšie sa musí prístroj odvápnovať.

### Informácia

Ak používate vodný filter (pozrite kapitolu 9.9, na strane 28), nemôžete nastaviť tvrdosť vody.

Zistite tvrdosť vody pomocou priloženého testovacieho prúžku. Dodržujte pokyny na obale testovacieho prúžku a tabuľku Rozsah tvrdosti vody, na strane 30.

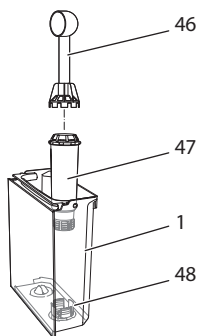
**Podmienka:** Na displeji sa zobrazí indikácia pripravenosti.

1. Stlačte tlačidlo „menu/ok“ na 2 sekundy.
  - » Na displeji sa zobrazí ponuka.
2. Navigujte k ponuke Nastavení > Tvrdosť vody.

3. Pomocou „tlačidiel so šípkami“ vyberte rozsah tvrdosti vody a potvrdte tlačidlom „menu/ok“.
4. Opustite ponuku príkazom Exit.
  - » Na displeji sa zobrazí indikácia pripravenosti.

## 9.9 Použitie vodného filtra

Použitím vodného filtra sa predĺži životnosť prístroja a nebudete musieť prístroj častejšie odvápnovať. Vodný filter odfiltruje vápno a ďalšie znečisťujúce látky z vody.



Obr. 25: Naskrutkovanie/vyskrutkovanie vodného filtra

Vodný filter (47) sa naskrutkovaním naskrutkuje alebo vyskrutkuje na konci pomocou dodanej kávejovej lyžičky (46) do závit (48) na dne nádoby na vodu (1).

### Vloženie vodného filtra

#### Informácia

Pred jeho nasadením vložte vodný filter na niekoľko minút do nádoby s čerstvou vodou z vodovodu.

**Podmienka:** Na displeji sa zobrazí indikácia pripravenosti.

1. Stlačte tlačidlo „menu/ok“ na 2 sekundy.
  - » Na displeji sa zobrazí ponuka.
2. Navigujte do ponuky Údržba > Filter > Vloženie filtra.





3. Pomocou „tlačidiel so šípkami“ vyberte Štart a potvrdte tlačidlom „menu/ok“.
4. Postupujte podľa ďalších pokynov na displeji.
  - » Prístrojom sa tvrdosť vody automaticky prispôsobí vodnému filtru.
  - » Na displeji sa zobrazí indikácia pripravenosti.

### Výmena vodného filtra

Vymeňte vodný filter, keď vás na to prístroj vyzve.

**Podmienka:** Na displeji sa zobrazí indikácia pripravenosti.

1. Stlačte tlačidlo „menu/ok“ na 2 sekundy.
  - » Na displeji sa zobrazí ponuka.
2. Navigujte do ponuky Údržba > Filter > Výmena filtra.
3. Pomocou „tlačidiel so šípkami“ vyberte Štart a potvrdte tlačidlom „menu/ok“.
4. Postupujte podľa ďalších pokynov na displeji.
  - » Na displeji sa zobrazí indikácia pripravenosti.

### Odstránenie vodného filtra

Vodný filter by nemal stáť dlho nasucho. Odporúčame uložiť vodný filter v nádobe s vodou z vodovodu do chladničky, pokiaľ ho nepoužívate dlhší čas.

**Podmienka:** Na displeji sa zobrazí indikácia pripravenosti.

1. Stlačte tlačidlo „menu/ok“ na 2 sekundy.
  - » Na displeji sa zobrazí ponuka.
2. Navigujte do ponuky Údržba > Filter > Vybratie filtra.
3. Pomocou „tlačidiel so šípkami“ vyberte Štart a potvrdte tlačidlom „menu/ok“.
4. Postupujte podľa ďalších pokynov na displeji.
  - » Tvrdosť vody sa automaticky resetuje na predchádzajúce nastavenie.
  - » Na displeji sa zobrazí indikácia pripravenosti.

## 10 Preprava, skladovanie a likvidácia

### 10.1 Odparenie prístroja

V prípade nepoužívania prístroja dlhší čas, pred jeho prepravou a v prípade nebezpečenstva mrazu, odporúčame prístroj odpariť.

Počas odparovania sa zostávajúca voda odstráni z prístroja.

**Podmienka:** Na displeji sa zobrazí indikácia pripravenosti.

1. Pod výtok postavte nádobku.
2. Stlačte tlačidlo „menu/ok“ na 2 sekundy.
  - » Na displeji sa zobrazí ponuka.
3. Navigujte do ponuky Systém > Odpariť
4. Pomocou „tlačidiel so šípkami“ vyberte Štart a potvrdte tlačidlom „menu/ok“.
5. Postupujte podľa ďalších pokynov na displeji.
  - » Prístroj sa vypne.



## 10.2 Preprava prístroja

### ⚠ POZOR

**Zmrazená zvyšková voda môže poškodiť prístroj.**

- Zabráňte vystaveniu prístroja teplotám nižším ako 0 °C.

### ℹ Informácia

Prepravujte prístroj v originálnom balení. Tým sa zabráni poškodeniam, vzniknutým v dôsledku prepravy.

Pred prepravou prístroja vykonajte nasledujúce činnosti:

1. Prístroj odparte (pozrite kapitolu 10.1, na strane 29).
2. Vyprázdňte odkvapkávaciu misku a nádobu na kávovú usadeninu.
3. Vyprázdňte nádobu na vodu.
4. Vyprázdňte nádobu na kávové zrná.
5. Prístroj vyčistite (pozrite kapitolu 9.1, na strane 24).
6. Upevnite voľné diely (plech na šálky atď.) vhodnou lepiacou páskou.
7. Prístroj zabaľte.

## 10.3 Likvidácia prístroja



Prístroje označené týmto symbolom podliehajú európskej smernici č. 2002/96/ES pre WEEE (Waste Electrical and Electronic Equipment).

Elektrické spotrebiče nepatria do domáceho odpadu.

- Zlikvidujte prístroj ekologickým spôsobom pomocou vhodných zberných systémov.

## 11 Technické údaje

Technické údaje	
Prevádz. napätie	220 V až 240 V, 50 Hz
Príkon	max. 1450 W
Tlak čerpadla	staticky max. 15 barů
Rozmery	
Šírka	255 mm
Výška	365 mm
Hĺbka	465 mm
Kapacita	
nádoby na kávové zrná	2 × 135 g
nádoby na vodu	1,8 l
Hmotnosť (čistá)	10,5 kg (Barista TS) 10,1 kg (Barista T)
Okolité podmienky	
Teplota	10 °C až 32 °C
Relatívna vlhkosť	30 % až 80 % (bez kondenzácie)
Bluetooth	Bluetooth Smart (low energy), BTLE 4.0

Rozsah tvrdosti vody	°d	°e	°f
mäkká	0 až 10	0 až 13	0 až 18
stredná	10 až 15	13 až 19	18 až 27
tvrdá	15 až 20	19 až 25	27 až 36
veľmi tvrdá	> 20	> 25	> 36

## 12 Poruchy

Pokiaľ sa nižšie uvedenými opatreniami poruchy neodstránia alebo ak sa vyskytnú ďalšie poruchy, ktoré tu nie sú uvedené, kontaktujte naše servisné stredisko.

### Servisné stredisko:

BELS cz s.r.o.

Tel: +421 907 786 801

E-mail: praha@bels.cz

Porucha	Príčina	Opatrenie
Káva z výtoku vyteká iba po kvapkách.	Stupeň mletia je príliš jemný.	<ul style="list-style-type: none"> <li>Nastavte hrubší stupeň mletia (pozrite kapitolu 8.9, na strane 23).</li> </ul>
	Prístroj je znečistený.	<ul style="list-style-type: none"> <li>Vyčistite sparovaciu jednotku (pozrite kapitolu 9.3, na strane 25).</li> <li>Vykonajte program čistenia (pozrite kapitolu 9.6, na strane 27).</li> </ul>
	Prístroj je zanesený vodným kameňom.	<ul style="list-style-type: none"> <li>Odvápnite prístroj (pozrite kapitolu 9.7, na strane 27).</li> </ul>
Káva nevyteká.	Nádoba na vodu nie je naplnená alebo nie je vsadená správne.	<ul style="list-style-type: none"> <li>Naplňte nádobu na vodu a dbajte na jej správne umiestnenie (pozrite kapitolu 4.7, na strane 14).</li> </ul>
	Sparovacia jednotka je upchatá.	<ul style="list-style-type: none"> <li>Vyčistite sparovaciu jednotku (pozrite kapitolu 9.3, na strane 25).</li> </ul>
Indikácia Naplňte kávové zrná na displeji, aj keď je nádoba na kávové zrná naplnená.	Kávové zrná nepadajú do mlynčeka.	<ul style="list-style-type: none"> <li>Ľahko klepnite na nádobu na kávové zrná.</li> <li>Vyčistite nádobu na kávové zrná.</li> <li>Kávové zrná sú príliš masťné. Použite iné kávové zrná.</li> </ul>
Hlasité zvuky mlynčeka.	Cudzie telesá v mlynčeku.	<ul style="list-style-type: none"> <li>Kontaktujte servisné stredisko.</li> </ul>
Sparovaciu jednotku nie je možné po jej vybratí opäť nasadiť.	Sparovacia jednotka nie je správne zablokovaná.	<ul style="list-style-type: none"> <li>Kontrola, či rukoväť zablokovania sparovacej jednotky správne zaskočila (pozrite kapitolu 9.3, na strane 25).</li> </ul>
	Pohon nie je v správnej polohe.	<ul style="list-style-type: none"> <li>Stlačte tlačidlo „My Coffee“ a podržte ho stlačené. Stlačte dodatočne zapínač/vypínač. Prístroj vykoná inicializáciu. Tlačidlá opäť pustíte.</li> </ul>
Zobrazenie Chyba systému na displeji.	Chyba softvéru	<ul style="list-style-type: none"> <li>Prístroj vypnite a opäť zapnite (pozrite kapitolu 4.1, na strane 10).</li> <li>Kontaktujte servisné stredisko.</li> </ul>
Prístroj nie je možné ovládať pomocou aplikácie Melitta Connect App.	<ul style="list-style-type: none"> <li>Nie je vytvorené spojenie s Bluetooth.</li> </ul>	<ul style="list-style-type: none"> <li>Prvé vytvorenie spojenia s Bluetooth (pozrite kapitolu 4.4, na strane 11)</li> <li>Smartfón nepodporuje funkciu Bluetooth.</li> <li>Nie je aktivované spojenie s Bluetooth na smartfóne.</li> </ul>
	<ul style="list-style-type: none"> <li>Prístroj je resetovaný späť do továrenského nastavenia.</li> </ul>	<ul style="list-style-type: none"> <li>Opäť jednorazovo vytvorte spojenie prístroja so smartfónom (pozrite kapitolu 4.4, na strane 11).</li> </ul>
	<ul style="list-style-type: none"> <li>Smartfón je mimo rozsahu príjmu.</li> </ul>	<ul style="list-style-type: none"> <li>Zaveďte smartfón do rozsahu príjmu (max. 5 – 10 m).</li> </ul>
	<ul style="list-style-type: none"> <li>S prístrojom je už spojený iný smartfón.</li> </ul>	<ul style="list-style-type: none"> <li>Na už spojenom smartfóne zavrite aplikáciu.</li> </ul>



**Servisné stredisko pre SR:**

BELS cz s.r.o.  
Gabčíkova 1a  
841 05 Bratislava  
Tel: +421 907 786 801  
E-mail: praha@bels.cz  
www.bels.cz

**Distribútor pre SR:**

Melitta ČR s.r.o.  
Plzeňská 3217/16  
150 00 Praha 5  
Česká republika  
E-mail: info@melitta.cz

Pre viac informácií:  
www.melitta.cz

MEL\_008\_Barista\_T\_TS\_10\_cz | 2018-01

1669-0118